



АТОЛ

АТОЛ ТТ43



Руководство по эксплуатации

Содержание

| | |
|---|----|
| Введение | 5 |
| Условные обозначения | 6 |
| Указания по технике безопасности | 7 |
| Указания по работе | 7 |
| Утилизация электроники и электронных приборов (WEEE)..... | 9 |
| Общие сведения..... | 10 |
| Комплектность..... | 10 |
| Гарантийный срок | 11 |
| Внешний вид и компоненты | 12 |
| Габаритные размеры | 13 |
| Характеристики..... | 14 |
| Установка и эксплуатация..... | 16 |
| Загрузка носителя..... | 16 |
| Загрузка рулона этикеток | 16 |
| Загрузка красящей ленты | 18 |
| Подключение питания | 21 |
| Подключение периферийных устройств..... | 22 |
| Подключение соединительного кабеля | 22 |
| Подключение по Bluetooth..... | 22 |
| Обнаружение | 23 |
| Рулонная бумага..... | 23 |
| Этикетки | 24 |
| Этикетки с перфорацией | 26 |
| Бумага с черной меткой..... | 27 |
| Панель управления | 28 |
| Общие сведения о панели..... | 28 |
| Описание функций | 28 |
| Кнопка включения..... | 28 |
| Кнопка подачи | 28 |
| Быстрая калиборка..... | 29 |
| Печать страницы самодиагностики..... | 29 |
| Состояния индикаторов..... | 30 |
| Интерфейсы | 32 |
| Интерфейс USB (Type B) | 32 |
| Другие интерфейсы (по выбору)..... | 32 |
| Последовательный порт | 32 |

| | |
|--|----|
| Порт Ethernet..... | 34 |
| Обслуживание и настройка | 35 |
| Чистка датчика носителя..... | 35 |
| Чистка термопечатающей головки | 35 |
| Чистка ролика и/или направляющих деталей | 35 |
| Программное обеспечение принтера | 37 |
| Подготовка к установке..... | 37 |
| Использование..... | 37 |
| Установка драйвера для Windows | 50 |
| Общие сведения | 50 |
| Подготовка к установке..... | 50 |
| Установка..... | 50 |
| Использование..... | 54 |
| Настройка печати..... | 54 |
| Свойства принтера..... | 59 |
| Установка программы BarTender UltraLite | 62 |
| Общие сведения | 62 |
| Подготовка к установке..... | 62 |
| Установка..... | 62 |
| Использование..... | 66 |
| Настройки страницы..... | 66 |
| Редактирование этикетки | 71 |

Введение

Принтер этикеток — это устройство, предназначенное для печати этикеток и ШК на специализированных носителях (например, самоклеящихся лентах, текстиле, синтетических материалах и т. д.). Этикетки могут содержать текстовую, графическую информацию, которая может быть использована для маркировки товаров, идентификации продукции, отслеживания поставок и других функциональных применений.

Принципы работы:

Термотрансферная печать: использует нагретую термоголовку для передачи краски с специальной ленты на материал этикетки. Подходит для печати на различных типах материалов и обеспечивает долговечные результаты печати.

Прямая термопечать: этот метод также использует термоголовку, но краска не используется. Вместо этого термоголовка напрямую обрабатывает термочувствительный материал, меняя его цвет. Этот метод подходит для этикеток, которым не требуется долгий срок службы.

Принтеры этикеток часто комбинируют несколько опций подключения, чтобы максимально адаптироваться к потребностям пользователя и упростить интеграцию в существующую инфраструктуру IT. Основными являются: USB-подключение, Ethernet, WI-FI, Bluetooth, RS-232, Параллельный порт.

Настольные принтеры этикеток, благодаря своей компактности и удобству использования, находят применение в различных областях, где не требуются массовые тиражи, а важна мобильность и экономия пространства. Ниже приведены некоторые примеры сфер, в которых могут использоваться настольные принтеры этикеток: розничная торговля, медицинские учреждения, склады малого бизнеса, производство мелких партий товаров, библиотеки, ИТ и электроника и т.д.

Данное руководство предназначено для ознакомления с основными характеристиками и особенностями работы принтера этикеток АТОЛ ТТ43. В документе представлена информация о работе с принтером, непосредственно с приложениями по настройке принтера, а также печати этикеток. Компания АТОЛ оставляет за собой право вносить изменения в технические характеристики и другую информацию в этом руководстве без предварительного уведомления. В любом случае для получения информации о наличии каких-либо изменений пользователю следует обратиться в сервисный центр. Содержание данного руководства не накладывает обязательств на компанию АТОЛ. Компания АТОЛ не несет ответственности за технические или редакторские ошибки, а также упущения данного руководства, равно как и за случайный или косвенный ущерб, возникший в результате поставки, исполнения или использования этого материала.

Условные обозначения



Информация, выделенная таким образом, является важной и требует обязательного прочтения и/или выполнения.



Информация, выделенная таким образом, носит ознакомительный и/или рекомендательный характер.

Указания по технике безопасности

Во избежание травм персонала и причинения ущерба имуществу перед применением изделия необходимо внимательно изучить приведенные в данном разделе указания:

1. Печатающая головка может сильно нагреваться во время печати. Не прикасайтесь к печатающей головке сразу после завершения печати.
2. Не прикасайтесь к печатающей головке и разъемам, поскольку это может привести к повреждению печатающей головки статическим электричеством.

Указания по работе



Несоблюдение следующих требований может повлечь за собой серьезные травмы или смерть!

1. Нельзя подключать несколько изделий к одной сетевой розетке:
 - Может вызвать перегрев и пожар;
 - Если на вилке имеются следы воды или грязи, необходимо протереть ее перед использованием;
 - Если вилка не совсем подходит к розетке, не нужно пытаться вставить ее туда;
 - Необходимо использовать только стандартные сетевые розетки.
2. Необходимо использовать только оригинальный блок питания.
3. Нельзя вынимать вилку питания из розетки, держась за сетевой шнур:
 - Это может привести к повреждению шнура, которое может повлечь за собой возгорание или поломку принтера.
4. Включать и выключать принтер из розетки необходимо только сухими руками.
5. Не сгибать сетевой шнур с усилием и не прижимать его тяжелыми предметами:
 - Это может привести к повреждению шнура, которое может повлечь за собой возгорание.



Несоблюдение следующих требований может привести к незначительному повреждению устройства.

1. Если от принтера исходит странный дым, запах или шум, то необходимо отключить его от сети, а затем выполнить следующие действия:
 - Выключить принтер и отсоединить устройство от сети;
 - После исчезновения дыма нужно обратиться к поставщику устройства для проведения ремонта.
2. Необходимо устанавливать принтер на устойчивую поверхность.
 - Падение принтера может привести к его поломке и причинить вред здоровью.
3. Необходимо использовать только рекомендованные аксессуары и не пытаться самостоятельно разбирать, ремонтировать или переделывать устройство:

- При возникновении необходимости в этих услугах нужно связаться с поставщиком устройства;
 - Нельзя прикасаться к лезвию автоматического резака.
4. Не допускать попадания воды и посторонних предметов в принтер:
- Если это произошло, то необходимо выключить и отсоединить принтер от сети, затем связаться с поставщиком устройства.
5. Нельзя использовать неисправное устройство. Это может привести к пожару или поражению электрическим током:
- Если это произошло, то необходимо выключить и отсоединить принтер от сети, затем связаться с поставщиком устройства.
6. Прочие рекомендации:
- Необходимо оставлять вокруг принтера достаточно места для эксплуатации и обслуживания;
 - Не допускать нахождения любых жидкостей поблизости от принтера;
 - Не подвергать принтер воздействию высоких температур, прямых солнечных лучей или пыли;
 - Убедиться, что принтер подключен к розетке с правильным напряжением;
 - Отключать питание принтера, если пользователь не планирует использовать его в течение длительного времени;
 - Для обеспечения качественной и надежной печати следует использовать высококачественные расходные материалы от рекомендованных поставщиков;
 - Проводить подключение/отсоединение кабелей к любым портам только после отключения питания, чтобы избежать повреждения схемы управления принтером;
 - Нельзя выполнять работы по обслуживанию или ремонту устройства самостоятельно. Необходимо обратиться к квалифицированному специалисту;
 - Хранить данное руководство по эксплуатации в легкодоступном месте.

Утилизация электроники и электронных приборов (WEEE)



Данный знак на изделии или в сопутствующей документации указывает на то, что по окончании срока службы соответствующий элемент не следует выбрасывать вместе с другими бытовыми отходами.

Для предотвращения возможного ущерба окружающей среде или здоровью людей, вызванного ненадлежащей утилизацией, необходимо утилизировать такие элементы отдельно от прочих отходов и в соответствии с правилами их утилизации, способствующими переработке и повторному использованию ресурсов. Частным пользователям следует связаться либо с продавцом, у которого было приобретено изделие, либо с местным государственным учреждением, чтобы узнать, где и как можно сдать соответствующие компоненты на экологически безопасную переработку.

Коммерческие пользователи должны связаться со своими поставщиками и проверить условия контрактов на закупку. Это изделие не должно утилизироваться вместе с прочими коммерческими отходами.






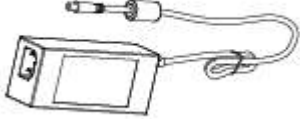


Устройство относится к классу А. При использовании в бытовых условиях устройство может вызывать радиочастотные помехи, пользователю может потребоваться принять меры для их снижения.

Общие сведения

Комплектность

1. Необходимо распаковать принтер и сохранить упаковку на случай, если в будущем потребуется транспортировать принтер.
2. При наличии каких-либо повреждений нужно обратиться к поставщику.

| № | Наименование изделия | |
|---|----------------------|---|
| 1 | Принтер АТОЛ ТТ43 |  |
| 2 | Сетевой шнур |  |
| 3 | Кабель USB |  |
| 4 | Краткое руководство |  |
| 5 | Компакт-диск |  |
| 6 | Блок питания |  |

| | | |
|----|-----------------------|--|
| 7 | Ролики опорные (2 шт) |  |
| 8 | Ролик этикетки |  |
| 9 | Красящая лента |  |
| 10 | Пустая втулка ленты |  |



Комплект поставки зависит от выбранной конфигурации!

Гарантийный срок

Гарантийный срок на принтер исчисляется с момента отгрузки оборудования от Изготовителя (поставщика АТОЛ) и составляет 15 месяцев. Гарантийный срок для термопечатающей головки составляет не более 15 месяцев с момента отгрузки оборудования от Изготовителя (поставщика АТОЛ) или прохождения отметки пробега ТПГ 30км, в зависимости от того, что наступает раньше.

Гарантийные условия не распространяются на соединительные кабели, печатную документацию и упаковку принтера.

Пользователь лишается права на гарантийное обслуживание при:

- нарушении правил транспортировки, хранения и эксплуатации;
- наличии механических повреждений наружных деталей.

Подробная информация о гарантии представлена на сайте компании АТОЛ <https://www.atol.ru/company/service-support/guarantee-policy/>.

Внешний вид и компоненты

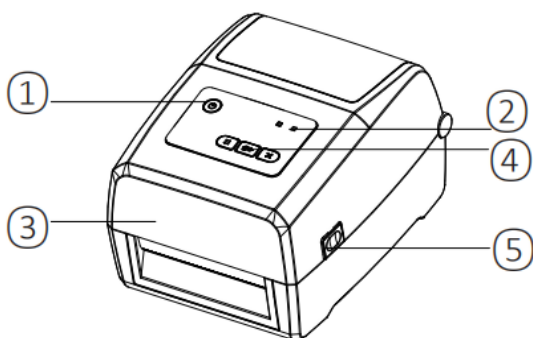


Рисунок 1. Вид спереди принтера АТОЛ ТТ43

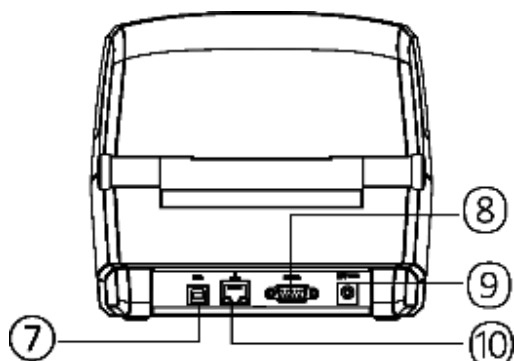


Рисунок 2. Вид сзади принтера АТОЛ ТТ43

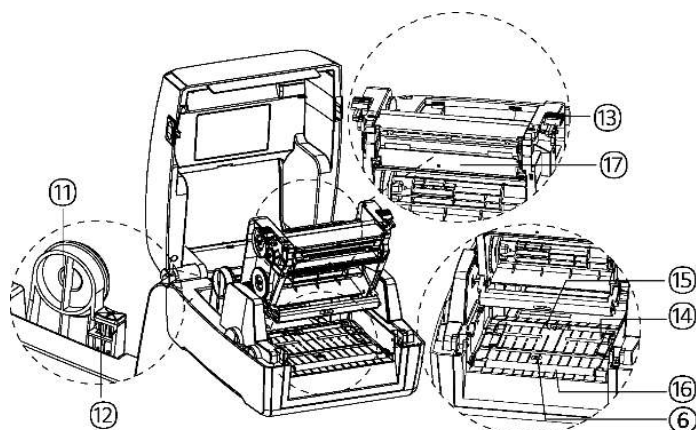


Рисунок 3. Внутренние компоненты принтера АТОЛ ТТ43

1. Кнопка включения питания.
2. Светодиодный индикатор.
3. Крышка принтера.
4. Кнопка подачи ленты.
5. Фиксаторы крышки.
6. Фронтальный датчик носителя.
7. Разъем USB (Type B).
8. COM-порт RS-232.
9. Разъем питания.
10. Разъем Ethernet.
11. Держатели рулона этикеток (настраиваемые).
12. Фиксирующий язычок.
13. Фиксатор механизма печати.
14. Направляющие рулона этикетки (настраиваемые).
15. Подвижный датчик носителя.
16. Опорный валик.
17. Печатающий механизм.



Изображения приводятся для справки. Набор портов зависит от выбранной конфигурации

Габаритные размеры

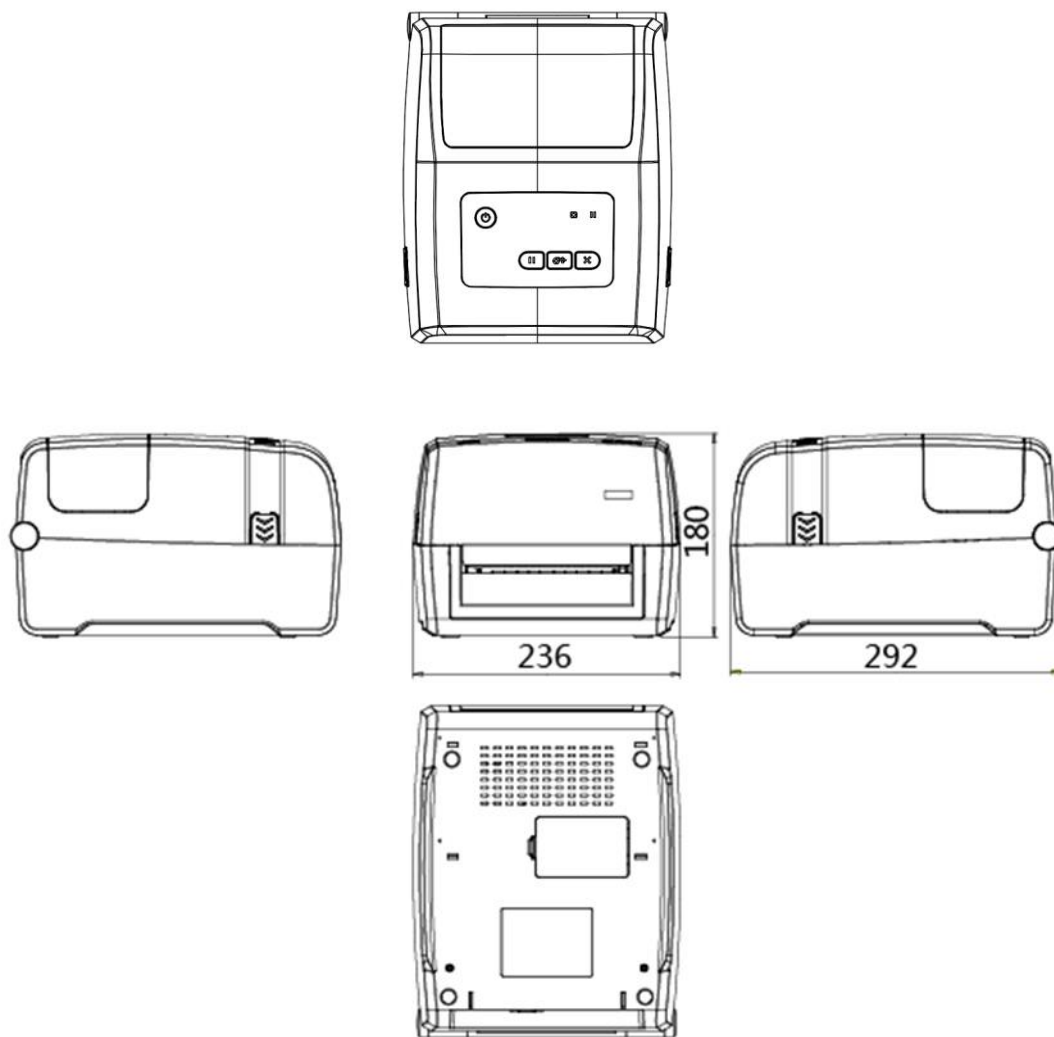


Рисунок 4. Габаритные размеры изделия

Характеристики

| Наименование | | Характеристики |
|------------------------|---|--|
| Печать | Метод-печати | Термотрансферный / Прямая термопечать |
| | Разрешение | 203 dpi / 300 dpi опция (8/11,8 точек на мм) |
| | Скорость печати | не более 152 мм/с (203 dpi) не более 102 мм/с (300 dpi) |
| | Ширина печати | Не более 108 мм (203 dpi) Не более 106 мм (300 dpi) |
| | Ресурс печатающей головки | 30 км |
| | Длина печати | 1200 мм (203 dpi/300 dpi) |
| Память | RAM | 128 Мб |
| | Flash | 256 Мб |
| Обнаружение | Датчики | Датчики: наличия бумаги, зазора, красящей ленты, черной метки, открытия крышки |
| Носитель | Тип | Бумага: лента с этикетками, рулонная бумага, с черной меткой, перфорированная |
| | Допустимые материалы для термопечати | Синтетика, полипропилен, полиэтилен, полиамид, винил, текстиль |
| | Ширина | 25,4-110 мм |
| | Длина | 20-250 мм |
| | Толщина | 0,06 мм-0,25 мм |
| | Диаметр рулона этикетки | До 127 мм |
| | Диаметр втулки | 12,7 мм, 25,4 мм, 38 мм |
| Красящая лента | Тип | Воск, воск/смола, смола |
| | Ширина | 25–118 мм |
| | Длина | 300 м |
| | Диаметр втулки | 25,4 мм |
| Языки программирования | | ZPL, TSPL, EPL, DPL |
| ПО | Программное обеспечение для создания этикеток | Seagull Bartender UltraLite |

| Наименование | | Характеристики |
|---------------------------------|------------------|---|
| | Драйвер | Windows XP, 7, 8, 10,11, Server 2012/2016/2019, Linux и MAC OS |
| Встроенные шрифты | Растровые шрифты | 6, 8, 12, 16, 24, 32, OCR A&B. С возможностью поворота на 90°, 180°, 270° и 10-кратного расширения в горизонтальном и вертикальном направлениях |
| | Шрифты TTF | CG Triumvirate™, Simplified Chinese С возможностью расширения в горизонтальном и вертикальном направлениях |
| Кодировки | | DOS437,720,737,755,775,850,852,855,856,857,858,860,862,863,864,865,866, Windows 1250,1251,1252,1253,1254,1255,1256,1257,1258 ISO8859-1,-2,-3,-4,-5,-6,-8,-9,-15 |
| Штрихкоды | 1D | Code 39, Code 93, Code 128UCC, Code 128 subset A, B, C, Codabar, Interleave 2 of 5, EAN-8, EAN-13, EAN-128, UPC-A, UPC-E, EAN and UPC 2 (5) digits add-on, MSI, PLESSEY, POSTNET, RSS-Stacked, GS1 DataBar, Code 11 |
| Штрихкоды | 2D | PDF417, Maxicode, DataMatrix, QR Code, Aztec |
| Интерфейсы | Стандартные | USB (Type B), COM-порт RS-232, Ethernet |
| | Дополнительные | Bluetooth 5.0 Wi-Fi 802.11b/g/n |
| Функция часов реального времени | | - |
| Печать RFID-меток | | - |
| Панель управления | | Кнопка включения питания, кнопка подачи, кнопка паузы, кнопка отмены, 2 светодиодных индикатора |
| Питание | | Вход: AC 100–240 В, 50/60 Гц, Выход: DC 24 В / 2 А |
| Температура и влажность | Эксплуатация | От 5 °С до 40 °С при относительной влажности от 30 % до 85 % без конденсата |
| | Хранение | От –20 °С до +50 °С при относительной влажности от 10 % до 90 % без конденсата |
| Физические характеристики | Размеры | 308 * 250 * 180 мм (Д*В*Ш) |
| | Вес | 2,8 кг (без учета носителя) |
| Дополнения и аксессуары | | Гильотинный нож, Модуль отделитель этикетки, BL-модуль, Wi-Fi – модуль, внешний держатель рулона этикетки (стальной), внешний держатель рулона этикетки (пластиковый) |
| Сертификаты | | CCC,CE,FCC,RoHS |

Установка и эксплуатация

Загрузка носителя

Загрузка рулона этикеток

Для установки рулона необходимо выполнить следующие действия:

1. Установить принтер на ровную поверхность и нажать на крышке кнопку сбоку (как показано на рисунке). Необходимо поднять механизм печати вверх, нажав на фиксатор механизма печати.

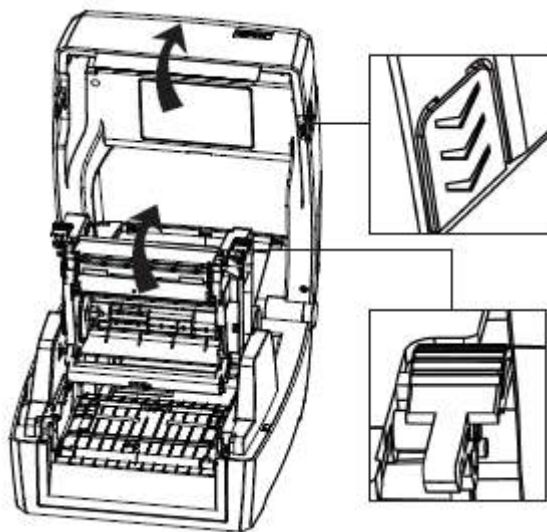


Рисунок 5 Вид при открытии крышки. Внутренние компоненты

2. Открыть держатели рулона этикеток и поместить рулон между держателями. Затем опустить фиксирующий язычок.

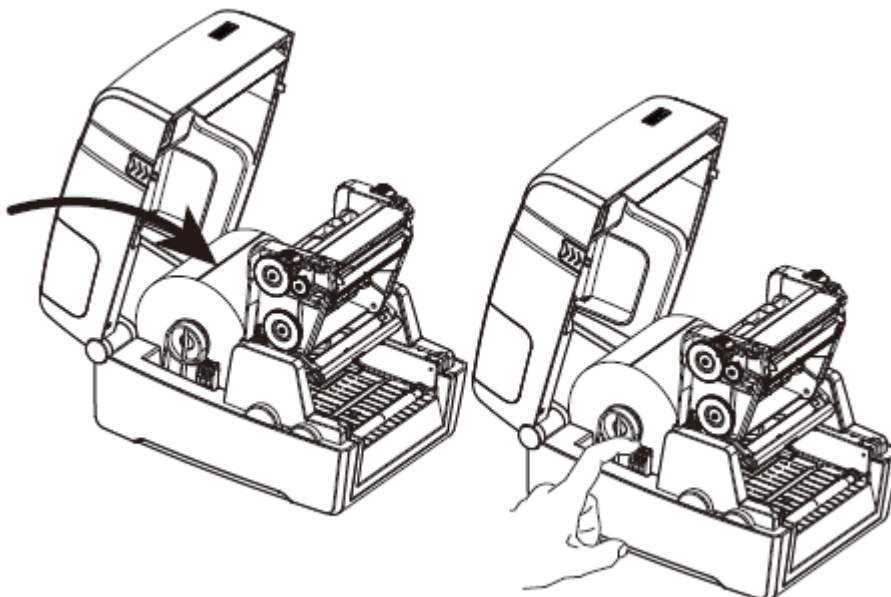


Рисунок 6 Вид при открытии крышки. Внутренние компоненты

3. Пропустить свободный край рулона этикеток через направляющие для этикетки и отрегулировать их в соответствии с шириной этикетки.

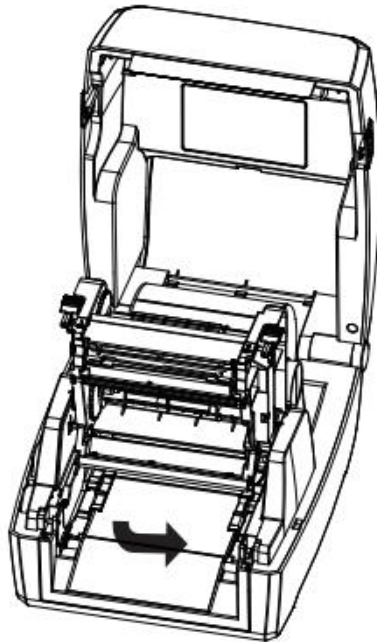


Рисунок 7 Вид при открытии крышки. Внутренние компоненты



Если принтер использует метод построчной термопечати, то необходимо опустить крышку принтера, пока она не закроется со щелчком. В противном случае продолжайте процедуру, как описано в разделе «Загрузка красящей ленты».

Загрузка красящей ленты

Для загрузки носителя необходимо выполнить следующие действия:

1. Установить модуль красящей ленты.

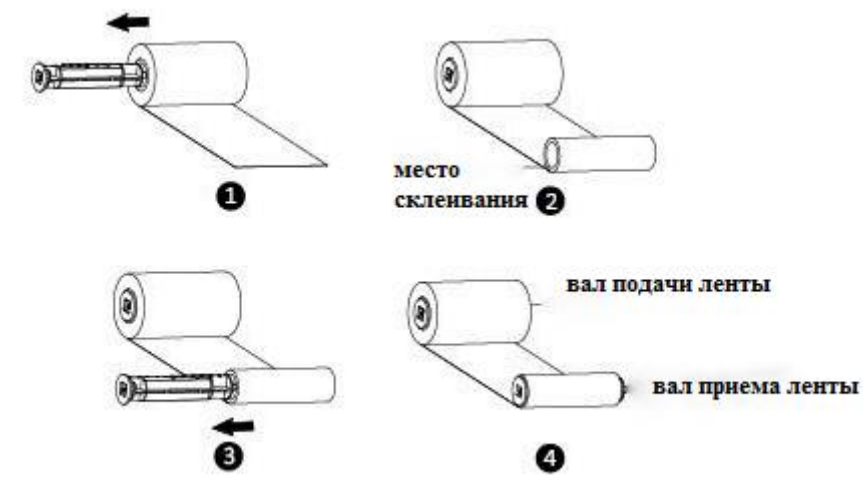


Рисунок 8. Красящая лента

2. Вставить левую, а затем правую часть вала подачи ленты.

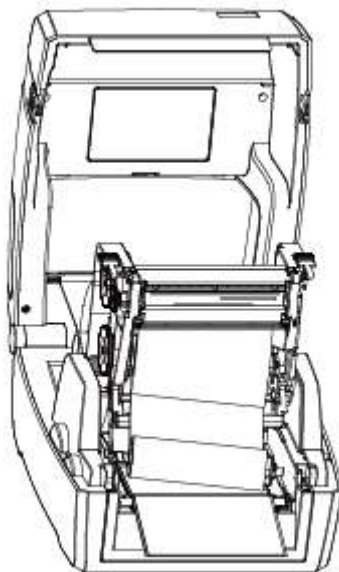


Рисунок 9. Схема загрузки красящей ленты

3. Опустить механизм печати вниз.

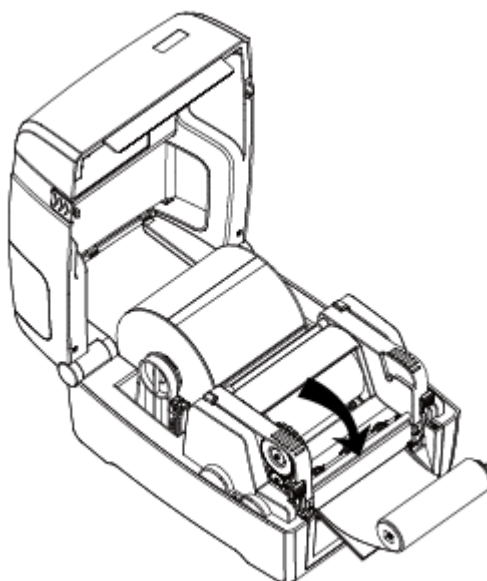


Рисунок 10. Схема загрузки красящей ленты

4. Вставить левую, а затем правую часть вала приема.

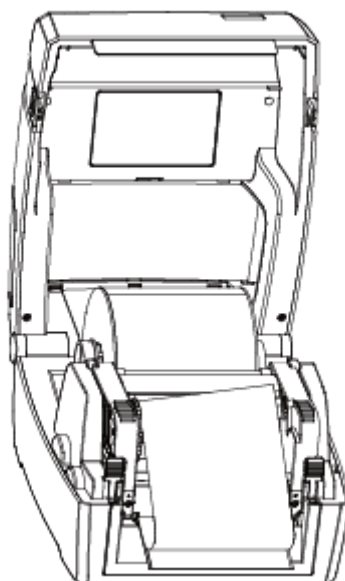


Рисунок 11. Схема загрузки красящей ленты

5. Повернуть втулку на 2-3 оборота до плотного натяжения красящей ленты.

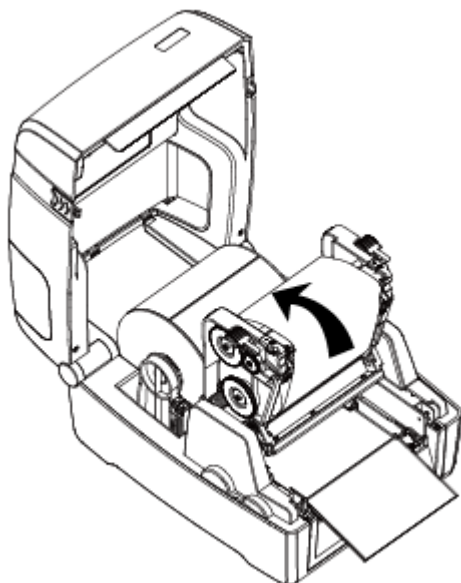


Рисунок 12. Схема загрузки красящей ленты

6. Зафиксировать механизм печати и закрыть крышку.

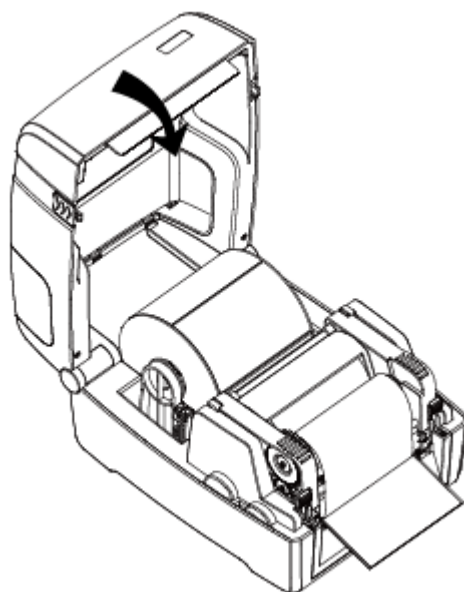


Рисунок 13. Схема загрузки красящей ленты

Подключение питания

Для подключения питания необходимо выполнить следующие действия:

1. Убедиться, что принтер выключен.
2. Подключить адаптер переменного тока к разъему питания принтера.
3. Подсоединить шнур питания к адаптеру переменного тока.
4. Подсоединить другой конец шнура питания к розетке.

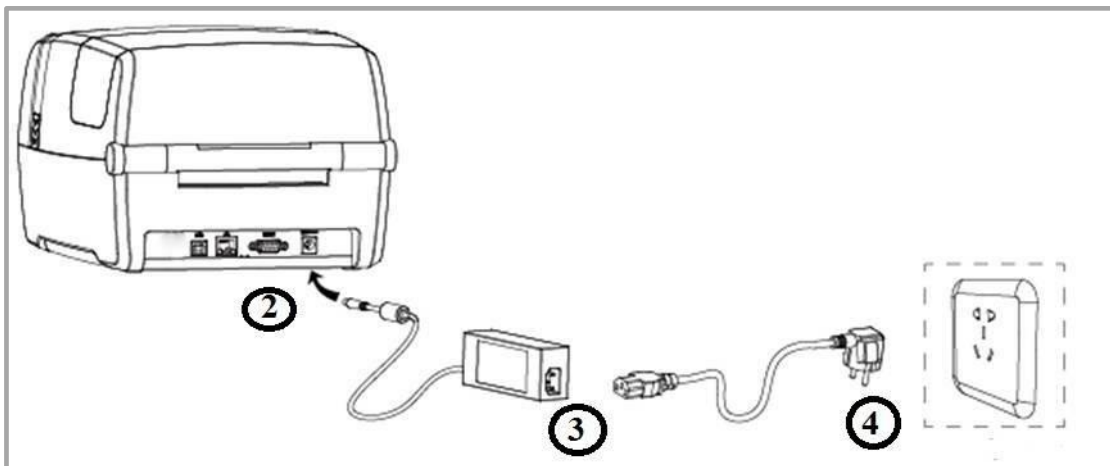


Рисунок 14. Подключение питания



- Во избежание повреждения изделия в результате неправильного входного напряжения используйте только оригинальный адаптер;
- Необходимо вынуть вилку питания из розетки, если не планируется использовать принтер в течение долгого времени.

Подключение периферийных устройств

Подключение соединительного кабеля

Принтер поддерживает следующие стандарты подключения:

- кабель USB A-Type;
- кабель USB B-Type;
- кабель RS-232C;
- кабель RJ45.

Выбрать нужный вариант подключения и затем необходимо следовать соответствующей инструкции по подключению кабеля.

1. Убедиться, что питание принтера отключено.
2. Подключить кабели:
 - вставить кабель USB A-Type в порт USB (type A);
 - вставить кабель USB B-Type в порт USB (type B);
 - вставить кабель RS-232C в последовательный порт;
 - вставить кабель RJ45 в порт Ethernet.

Подключение по Bluetooth

Принтером можно управлять с помощью КПК с поддержкой Bluetooth, ноутбука и других информационных терминалов. Процесс подключения выглядит следующим образом:

1. Включить принтер.
2. Выполнить поиск внешних устройств Bluetooth на основном устройстве.
3. Если обнаружены другие устройства Bluetooth, то необходимо выбрать из списка название принтера.
4. Завершить сопряжение.

При необходимости получить более подробные сведения о способах сопряжения нужно обратиться к руководству Bluetooth-устройства.

После завершения сопряжения основные устройства с виртуальным интерфейсом Bluetooth (смартфон, планшет, КПК, ноутбук) могут управлять принтером для печати этикеток через виртуальный интерфейс Bluetooth.



Код по умолчанию – 1234!

Обнаружение

Для обнаружения бумаги во время печати используется подвижный датчик носителя. Датчик перемещается по-разному при использовании различных видов носителя. В случае неправильной установки датчика принтер может не обнаружить носитель и печать будет невозможна. Приведенная ниже информация объясняет, как правильно использовать датчик носителя. Внимательно ознакомьтесь с ней.

Рулонная бумага

При печати на рулонной бумаге (рисунок 15) датчик должен быть направлен на левый треугольник внизу (рисунок 16), которым отмечено начальное положение.

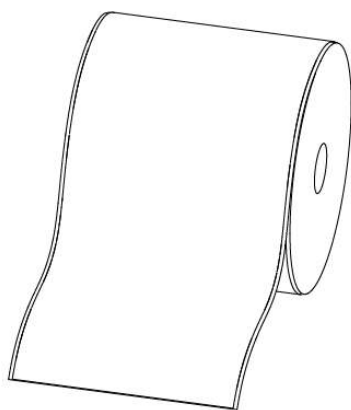


Рисунок 15. Рулонная бумага

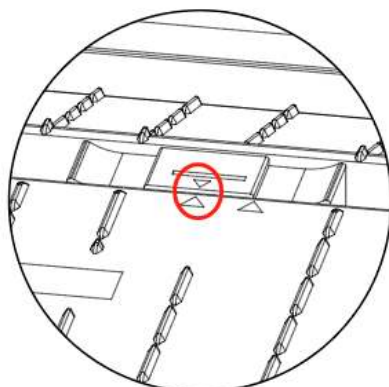
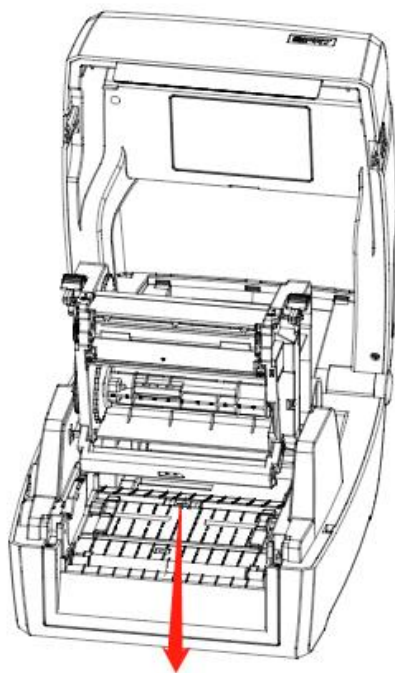


Рисунок 16. Начальное положение при печати

Этикетки

При печати этикеток (рисунок 17) или двухрядных этикеток (рисунок 18) датчик должен быть направлен на левый треугольник внизу (рисунок 19), которым отмечено начальное положение.

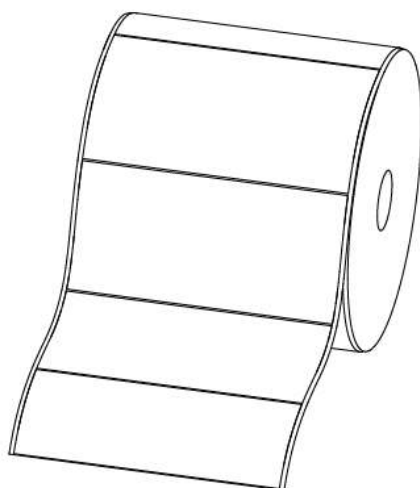


Рисунок 17. Эτικетки

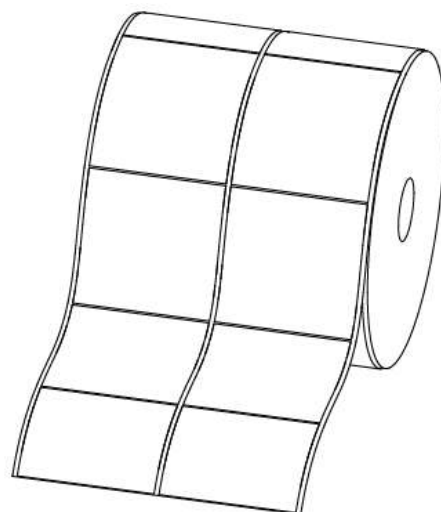
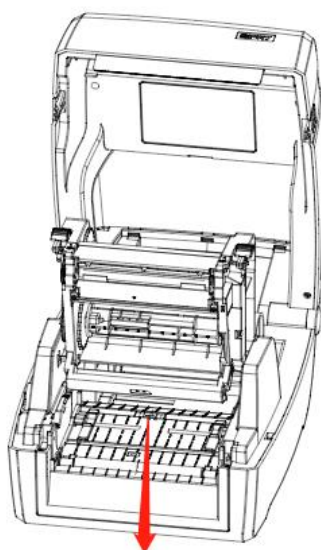


Рисунок 18. Двухрядные этикетки



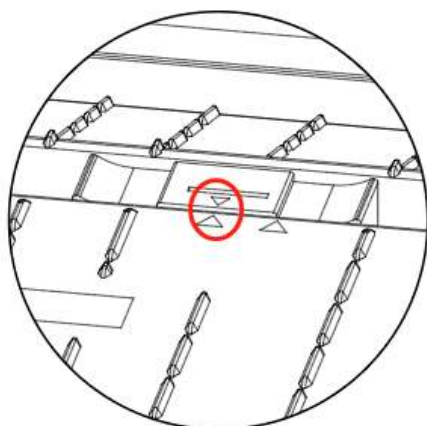


Рисунок 19. Начальное положение при печати

Этикетки с перфорацией

При печати этикеток с перфорацией необходимо перевести датчик таким образом, чтобы он оказался направлен на правый треугольник внизу (рисунок 20).

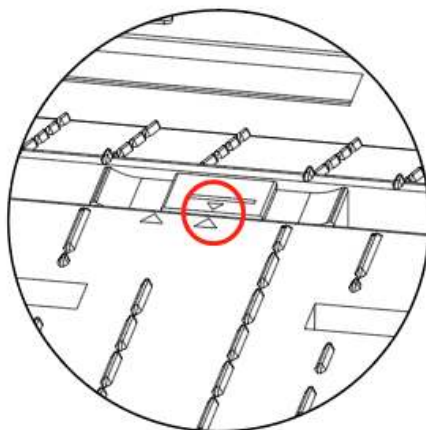
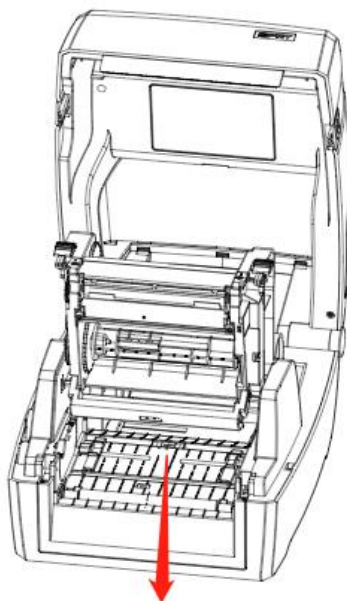


Рисунок 20. Начальное положение при печати

Бумага с черной меткой

При печати на бумаге с черной меткой (рисунок 21) датчик должен быть расположен напротив черной метки (рисунок 22).

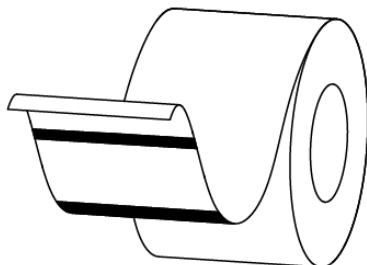


Рисунок 21. Бумага с черной меткой

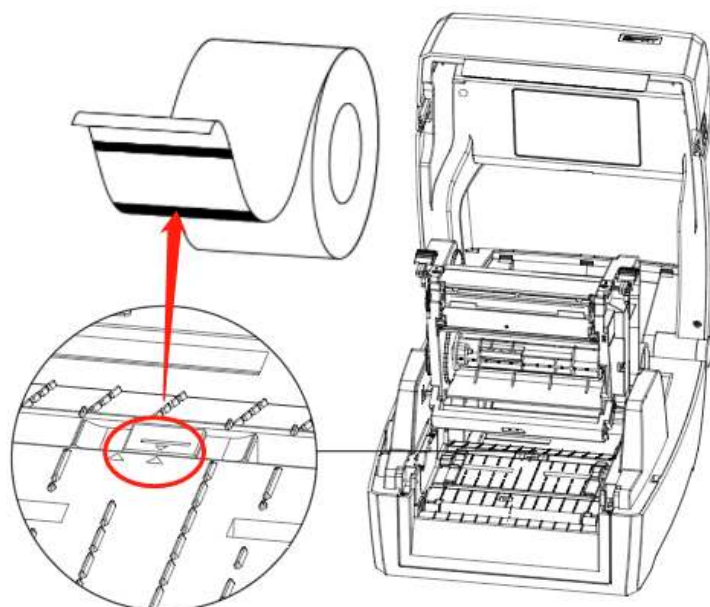


Рисунок 22. Начальное положение при печати

Панель управления

Общие сведения о панели

Панель управления позволяет отслеживать состояние принтера, а также управлять его основными функциями.

На этой панели расположены следующие кнопки:



Кнопка включения.



Кнопка подачи.



Кнопка паузы. (Печать - нажать, чтобы приостановить; Пауза – нажать, чтобы продолжить печать).



Кнопка отмены. (Нажать, чтобы отменить текущую задачу).

Описание функций

Кнопка включения

1. Когда принтер выключен, необходимо нажать кнопку питания один раз, чтобы включить принтер.
2. Когда принтер включен, необходимо удерживать кнопку питания в течение трех секунд. Принтер выключится после двойного звукового сигнала.

Кнопка подачи

1. В режиме печати этикетки необходимо нажать кнопку подачи, чтобы принтер начал автоматически подавать этикетку. В режиме «Рулонная бумага» необходимо нажать кнопку подачи, чтобы принтер подал фиксированный отрезок носителя.
2. Когда принтер печатает, необходимо нажать на кнопку подачи один раз, чтобы остановить выполнение задания печати. Удерживать кнопку подачи в течение трех секунд, чтобы отменить задание печати.
3. Когда принтер стоит на паузе, необходимо нажать на кнопку подачи один раз, чтобы возобновить выполнение задания печати. Удерживать кнопку подачи в течение трех секунд, чтобы отменить задание печати.
4. Когда принтер находится в режиме дампа, необходимо нажать на кнопку подачи один раз, чтобы вернуться в обычный режим печати.

5. Когда индикатор состояния (зеленый) медленно мигает, необходимо нажать на кнопку подачи один раз, чтобы принтер напечатал этикетку.

Быстрая калибровка

Пользователи должны выполнять калибровку в следующих ситуациях:

- первое использование принтера после установки;
- первое использование принтера после очистки датчиков;
- возобновление использования принтера после долгого перерыва;
- использование нового типа носителя;
- принтер не может распознать метку;
- значительное изменение условий работы.

Процедура калибровки

1. Калибровка вручную.

В режиме готовности удерживайте кнопку подачи в течение 3 секунд, пока индикатор состояния (зеленый) не мигнет дважды. Затем отпустите кнопку, и принтер запустит процесс калибровки. В режиме «Рулонная бумага» калибровка не может быть выполнена корректно.

2. Калибровка с помощью утилиты принтера.

Ознакомиться с подробной информацией можно в разделе «Программное обеспечение принтера».



После завершения быстрой калибровки пользователи могут открыть крышку принтера, чтобы вытянуть использовавшийся для калибровки носитель и избежать его нерационального расходования.

Печать страницы самодиагностики

В ходе самодиагностики проверяются текущие настройки принтера, его состояние и наличие проблем.

Печать вручную.

1. Необходимо убедиться, что рулон загружен правильно.
2. Затем необходимо убедиться, что верхняя крышка принтера закрыта должным образом, после этого включить принтер.
3. Когда принтер будет готов, необходимо нажать и удерживать кнопку подачи. Как только индикатор (зеленый) мигнет один раз, отпустить кнопку. Принтер начнет печатать страницу самодиагностики.

Печать с помощью драйвера Windows.

1. Необходимо установить драйвер для Windows.
2. Затем необходимо установить значение параметра «Интерфейс» в соответствии с используемым вами типом интерфейса.

- Использовать драйвер Windows, чтобы распечатать страницу самодиагностики.
- Более подробные сведения содержатся в разделе «Установка драйвера для Windows».

Печать с помощью программы BarTender UltraLite.

- Необходимо установить программу BarTender UltraLite.
- Затем необходимо отредактировать новую этикетку и распечатать ее.
- Более подробные сведения содержатся в разделе «Установка программы BarTender UltraLite».

Состояния индикаторов

| Цвет | Действие | Состояние |
|-------------|-------------------|-------------------|
| х | х | Принтер выключен |
| Зеленый | Включен | Нормальная работа |
| Зеленый | Медленное мигание | Режим дампа |

| Цвет | Действие | Состояние |
|-------------|-------------------|---|
| х | х | Принтер выключен / в режиме ожидания / печать |
| Красный | Включен | Головка поднята / нет бумаги |
| Красный | Быстрое мигание | Замятие бумаги / отделение этикетки |
| Оранжевый | Включен | Нет красящей ленты |
| Оранжевый | Медленное мигание | Пауза печати |
| Зеленый | Включен | Калибровка этикетки |
| Зеленый | Медленное мигание | Ожидание по требованию |
| Зеленый | Быстрое мигание | Получение данных |
| х | х | Принтер выключен / в режиме ожидания / печать |



Быстрое мигание → 0,2 секунды/цикл
Медленное мигание → 1 секунда/цикл.

Интерфейсы

Интерфейс USB (Type B)

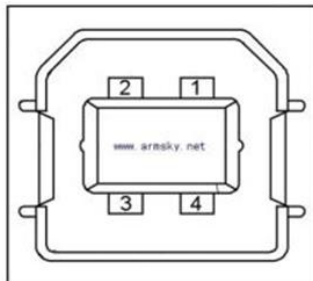


Рисунок 23. Разъем интерфейса USB

| № Контакта | Название сигнала |
|------------|------------------|
| 1 | VBUS |
| 2 | D- |
| 3 | D+ |
| 4 | GND |

Другие интерфейсы (по выбору)

Последовательный порт

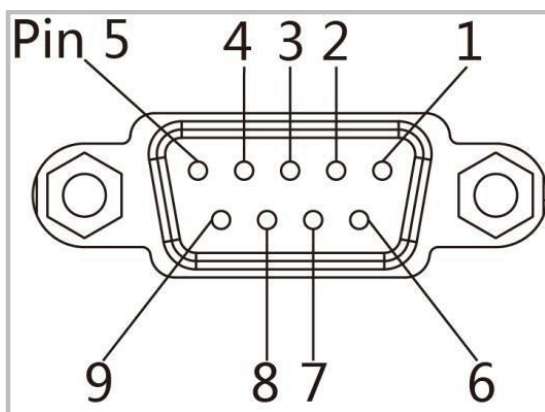


Рисунок 24. Разъем интерфейса

| № Контакта | Название сигнала | Направление сигнала |
|------------|------------------|---------------------|
| 1 | +5VDC | Выход |
| 2 | RXD | Выход |
| 3 | TXD | Вход |
| 4 | DTR | Вход |
| 5 | GND | Заземление |
| 6 | DSR | Выход |
| 7 | RTS | Вход |
| 8 | CTS | Выход |
| 9 | - | Нет контакта |

Порт Ethernet

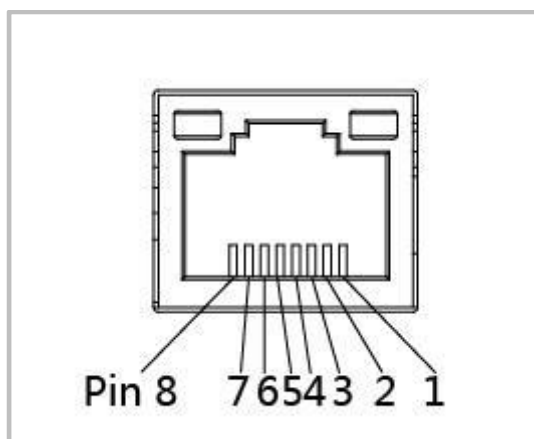


Рисунок 25. Разъем интерфейса Ethernet

| № Контакта | Название сигнала |
|------------|------------------|
| 1 | TX+ |
| 2 | TX- |
| 3 | RX+ |
| 4 | - |
| 5 | - |
| 6 | RX- |
| 7 | - |
| 8 | - |

Обслуживание и настройка

Со временем клей и остатки покрытия могут попасть с носителя на детали принтера, расположенные на тракте подачи, такие как термопечатающая головка и датчики. Это приводит к образованию слоя загрязнений. Несвоевременная очистка печатающей головки, передающих деталей и датчика носителя может привести к порче этикетки, замятию носителя и возможному повреждению принтера.



1. **Обязательно выключайте принтер перед очисткой.**
2. Поскольку печатающая головка нагревается во время печати, выключите принтер и подождите примерно 2-3 минуты перед тем, как начинать очистку.
3. При очистке печатающей головки не прикасайтесь к нагретой части печатающей головки. Разряд статического электричества и иные факторы могут вызвать повреждение печатающей головки, поэтому во время очистки настоятельно рекомендуется надевать перчатки.
4. Следите за тем, чтобы не поцарапать печатающую головку и/или не повредить ее иным образом.

Чистка датчика носителя

Пыль или грязь на датчике могут привести к ошибкам считывания или неправильному обнаружению зазоров этикетки. Датчик можно очистить ватным тампоном, смоченным спиртом.

Чистка термопечатающей головки

На печатающую головку постепенно налипает бумага, что может привести к падению качества печати. Протрите печатающую головку ватным тампоном, смоченным метанолом или изопропиловым спиртом. Не касайтесь нагревательных элементов пальцами.

Для чистки головки необходимо выполнить следующие действия:

1. Открыть крышку принтера, а затем с помощью чистящей ручки очистить головку в направлении от центра к краям.
2. После чистки головки не использовать принтер, пока спирт не испарится (1–2 мин) и принтер полностью не высохнет.



Для сохранения надлежащего качества печати необходимо проводить очистку каждый раз при замене рулона бумаги.

Чистка ролика и/или направляющих деталей

Для чистки ролика и/или направляющих деталей необходимо выполнить следующие действия:

1. Открыть крышку принтера и извлечь бумагу.
2. Удалить пыль и загрязнения сухой тканью или ватным тампоном.

3. Смочить тряпку или ватный тампон медицинским спиртом и использовать его для удаления остатков клея и других загрязнений.

4. После очистки не используйте принтер, пока спирт не испарится (1–2 мин) и принтер полностью не высохнет.



Необходимо делать чистку при ухудшении качества печати!

Программное обеспечение принтера

Подготовка к установке

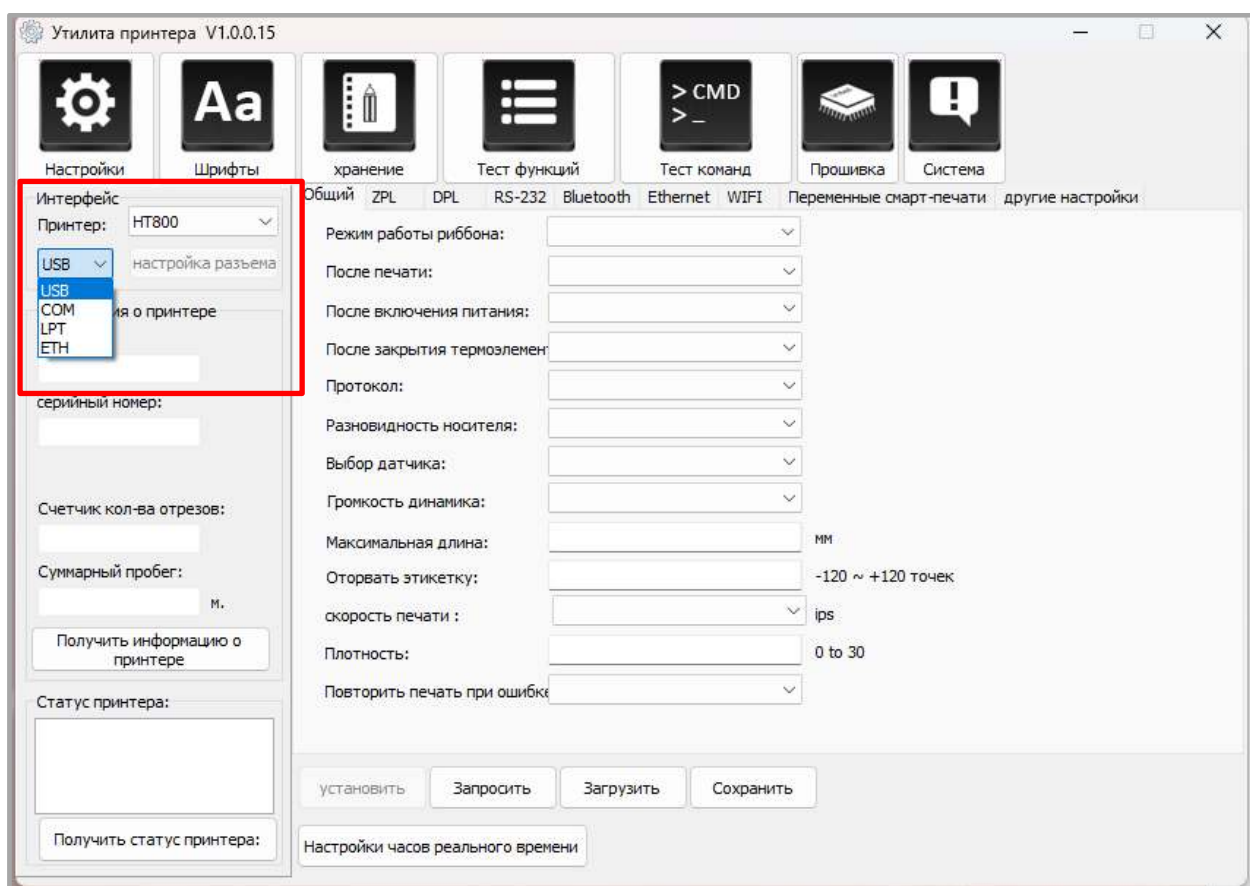
Для работы с принтером необходимо загрузить программу **HPRTPrinterUtility.exe** с компакт-диска.

Использование

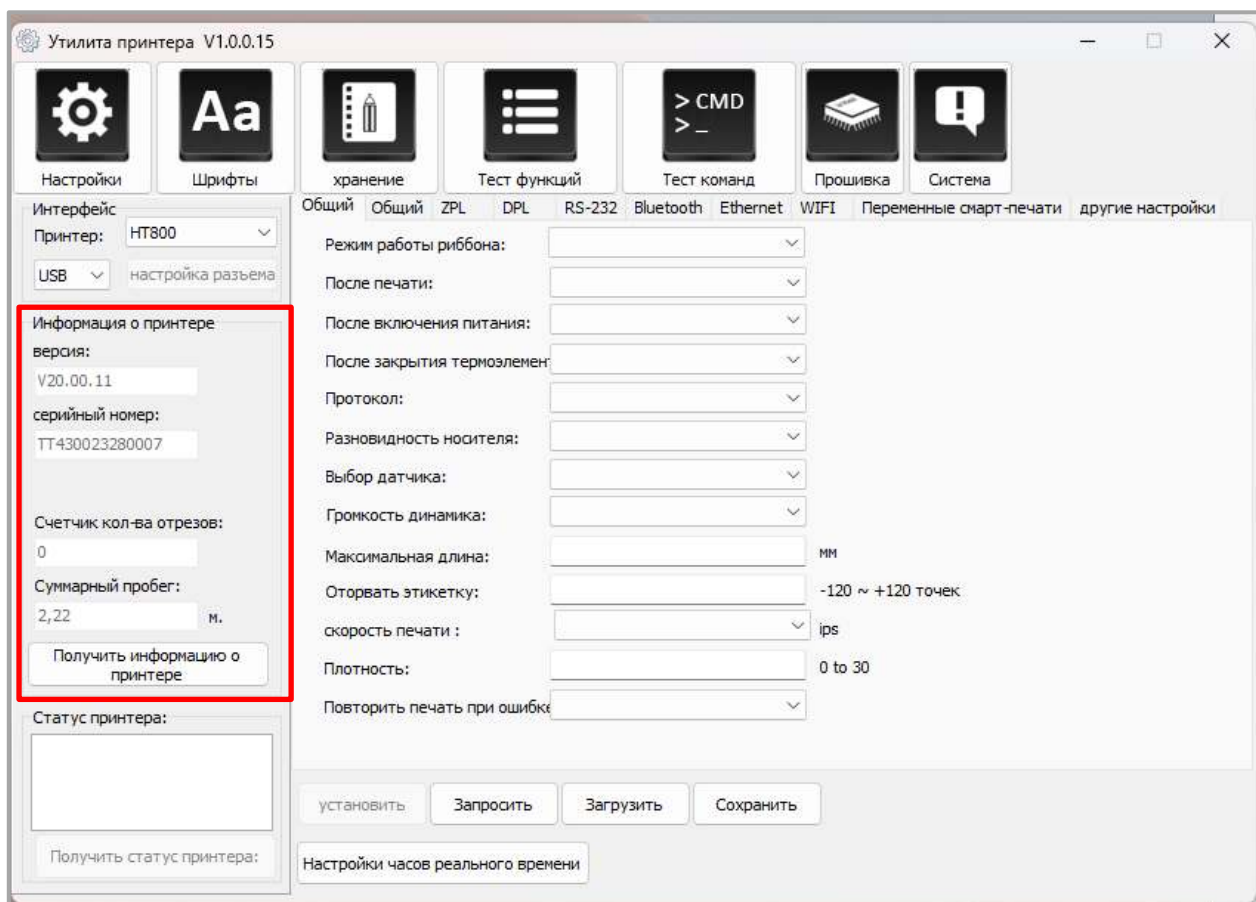


Экраны утилиты могут незначительно отличаться в зависимости от операционной системы и модели. В качестве примера используется принтер ТТ43!

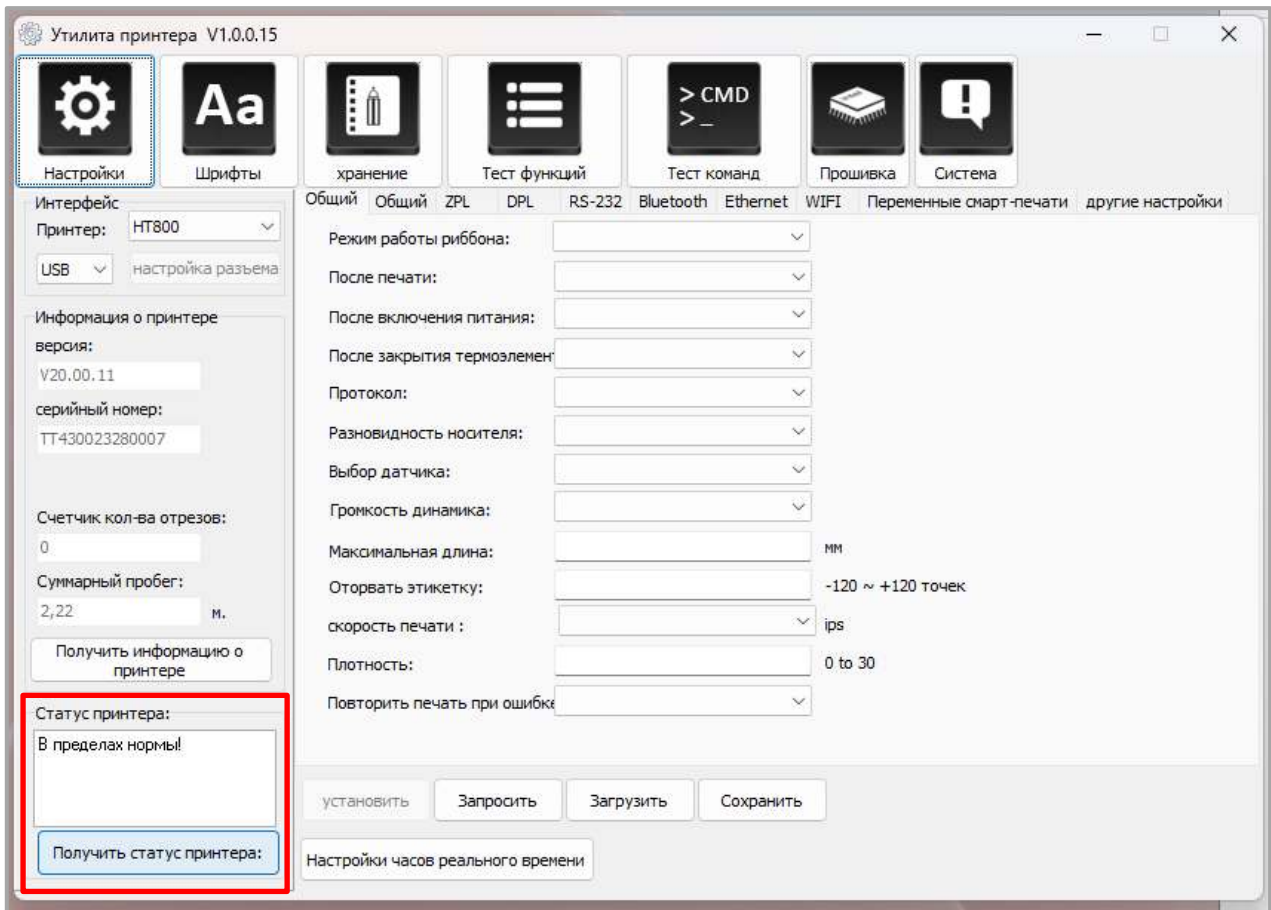
1. Установить программу **HPRTPrinterUtility.exe**, затем необходимо запустить ее.
2. После этого нужно нажать на раздел «Настройки» и выбрать нужный интерфейс (USB, COM, LPT, ETH).



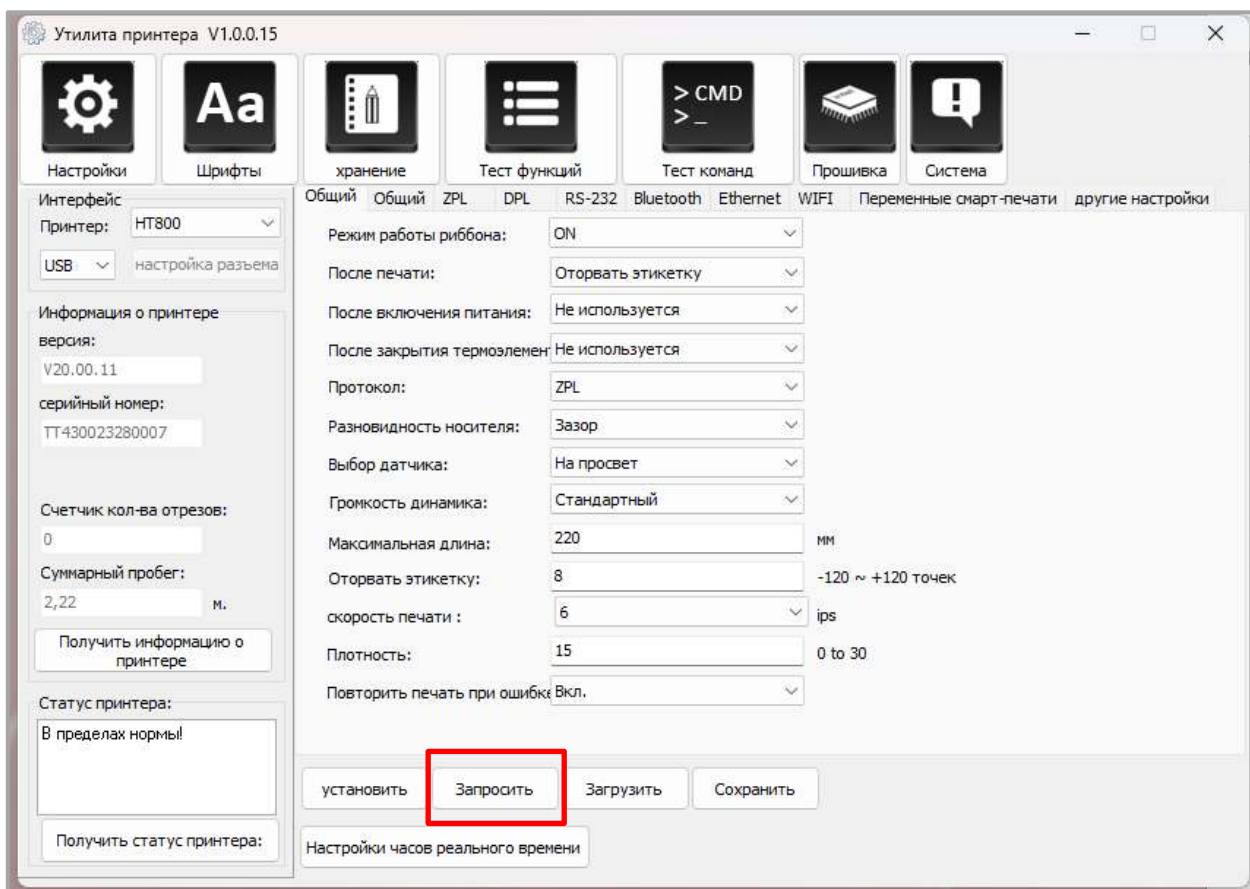
3. Далее нажать на кнопку **Получить информацию о принтере** (информация о принтере появится в окне над кнопкой).



4. Затем нажать на кнопку **Получить статус принтера** (информация о статусе принтера появится в окне над кнопкой).

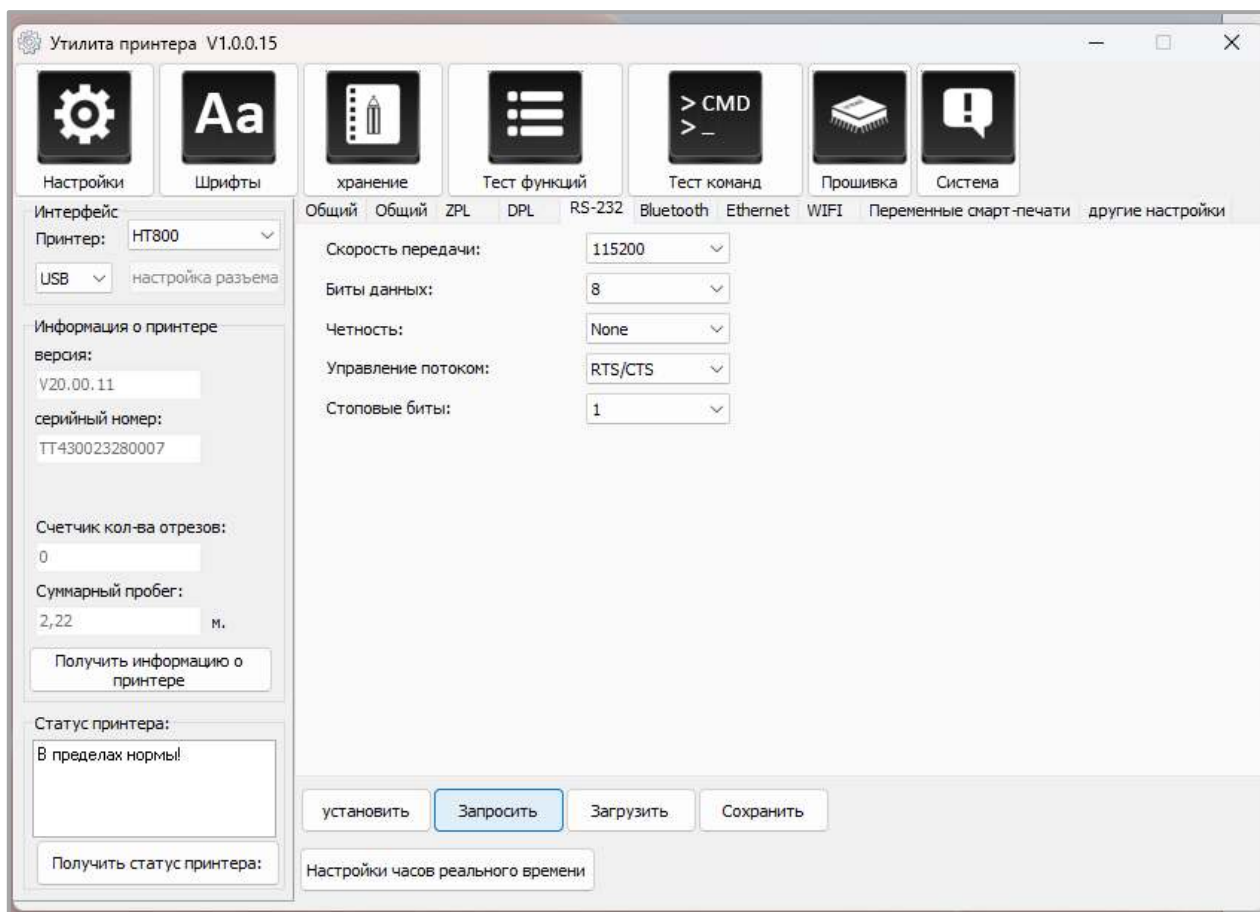


5. Необходимо нажать на кнопку **Запросить**. Этот раздел позволяет настроить протокол, датчик носителя, скорость, плотность и так далее.

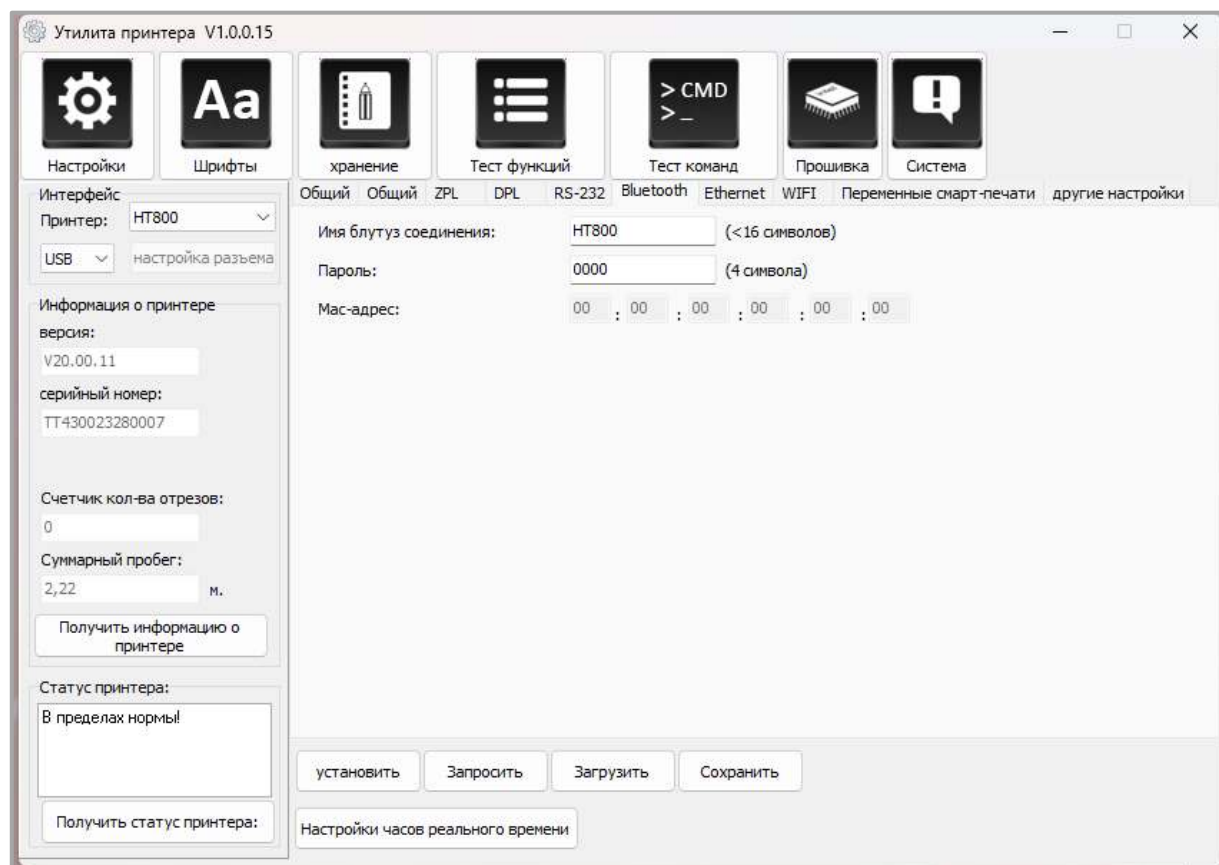


Пункты 6-9 необязательны, зависят от используемого типа подключения.

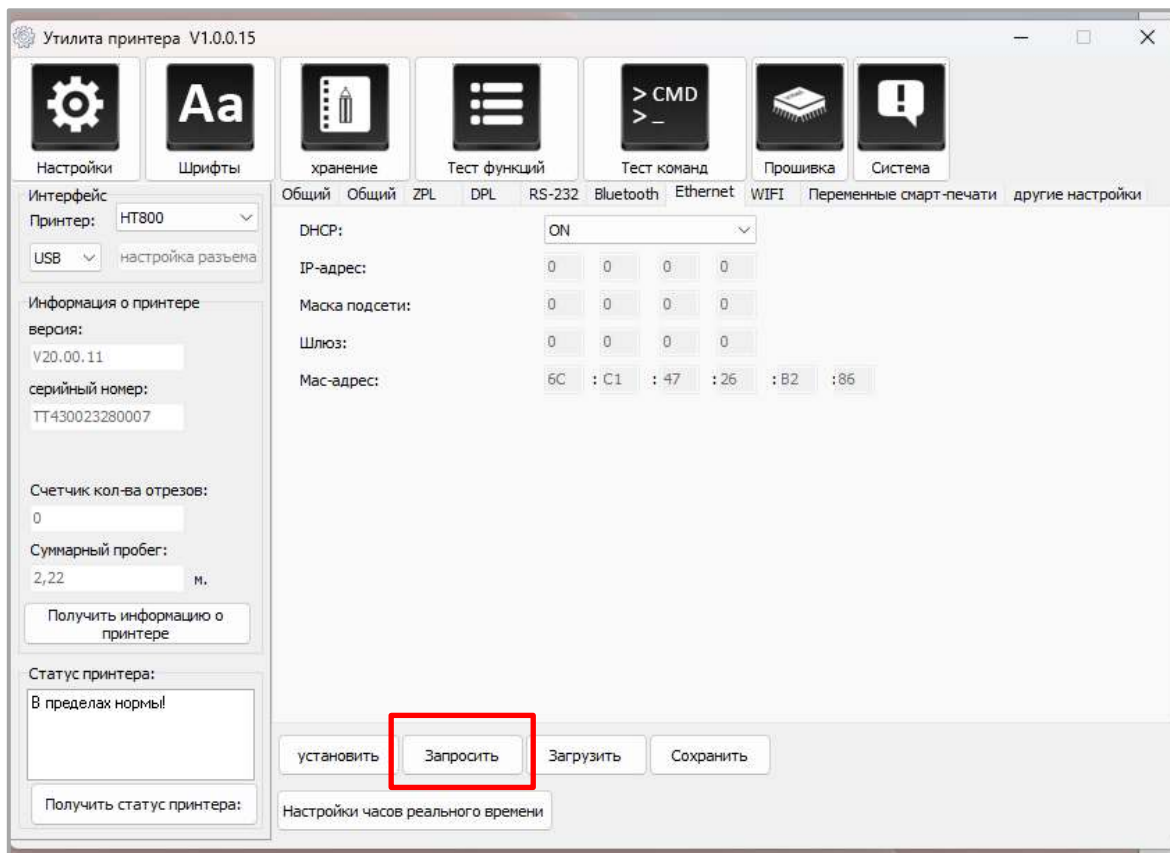
6. После этого нужно открыть вкладку «RS-232», чтобы настроить этот параметр.



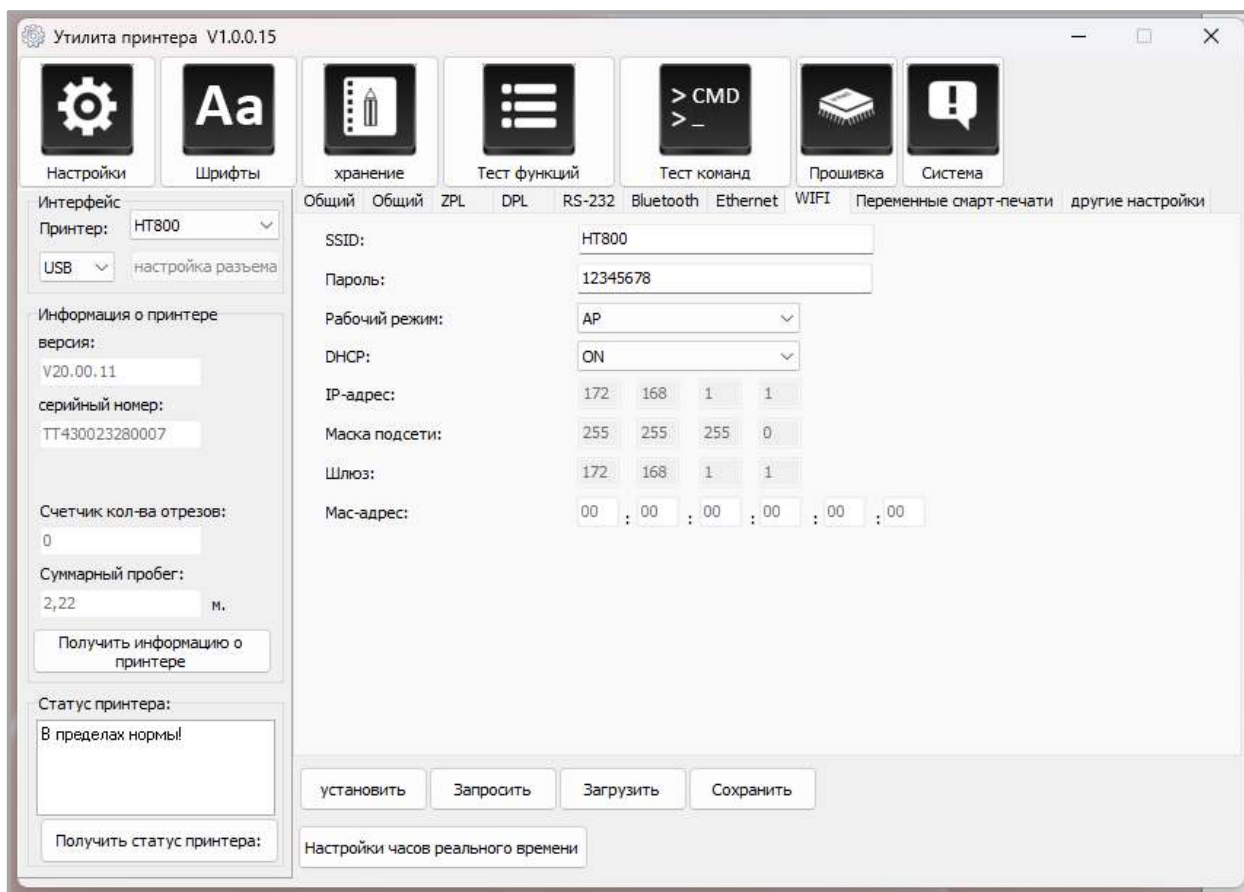
7. Затем открыть вкладку «Bluetooth» и установить имя и пароль Bluetooth. Далее нажать на кнопку **Запросить**, чтобы узнать значение MAC-адреса.



8. Далее открыть вкладку «Ethernet» и нажать на кнопку **Запросить**, чтобы определить соответствующие значения.

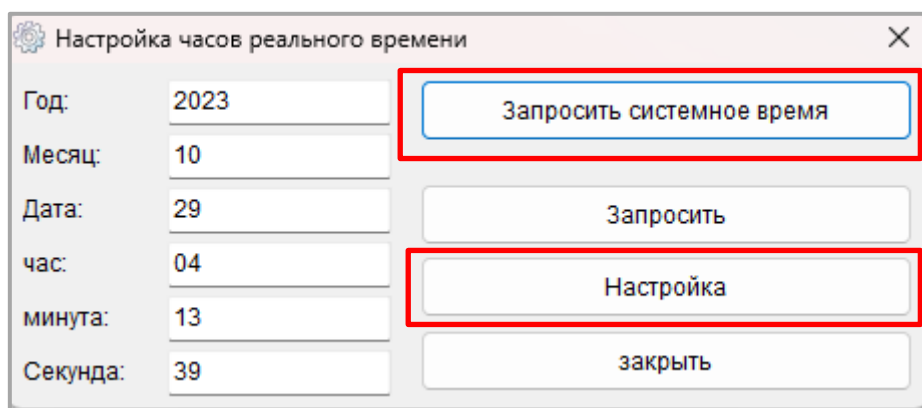


9. Далее нужно открыть вкладку «Wi-Fi». В полях необходимо ввести данные авторизации.



10. Затем нужно нажать на кнопку **Настройки часов реального времени**.

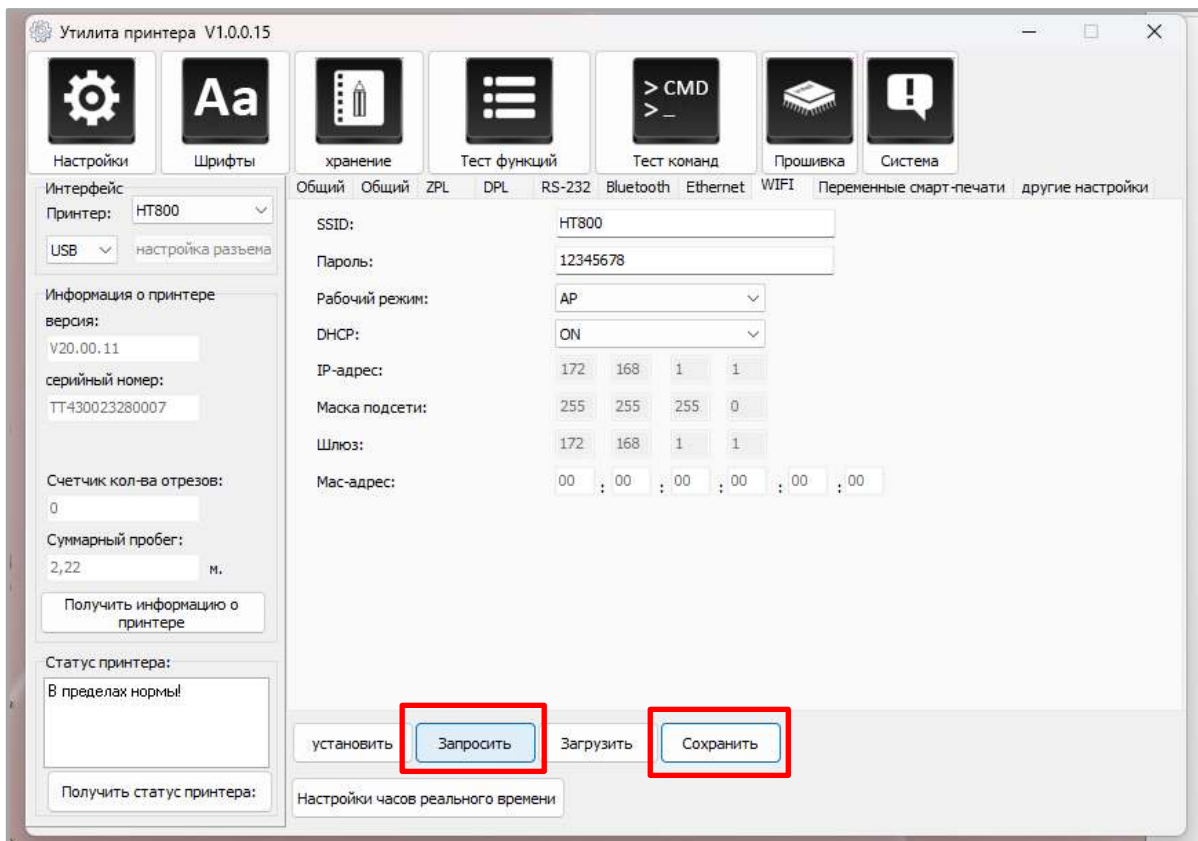
11. После чего нажать на кнопку **Запросить системное время**, чтобы получить значения, затем нажать на кнопку **Настройка**, чтобы сохранить их. И нажать на кнопку **Закреть**, чтобы вернуться в главное меню.



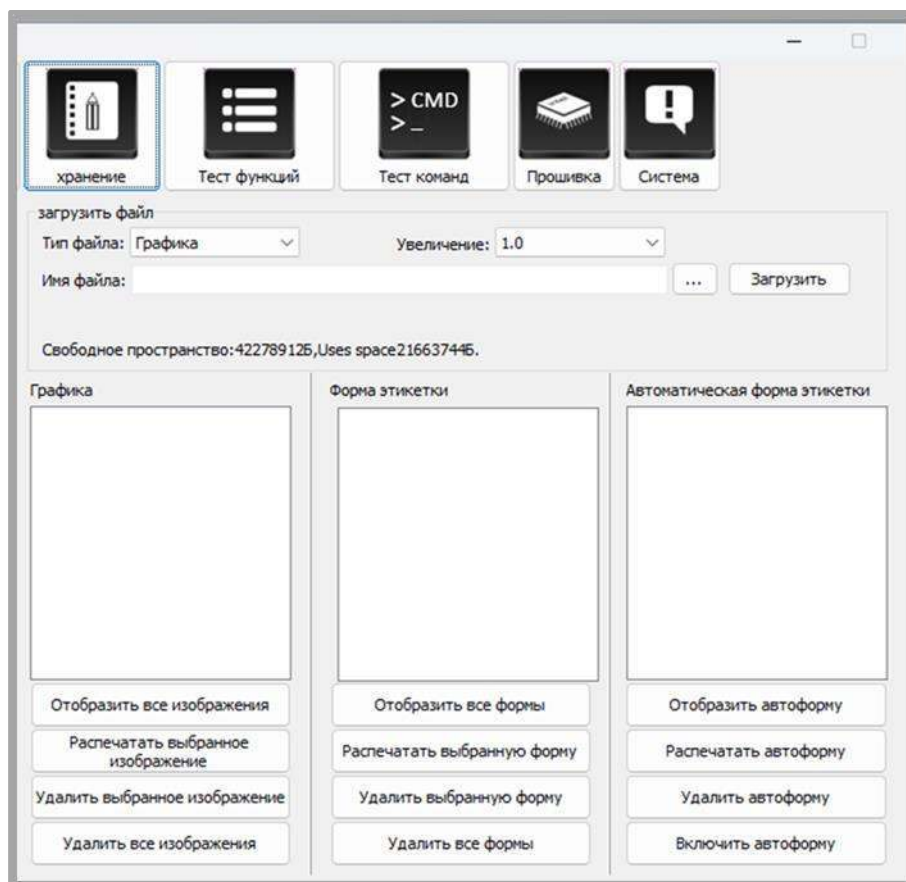
12. После завершения настроек необходимо нажать на кнопку **Сохранить**, чтобы сохранить значения.



Для того чтобы установить значения по умолчанию, необходимо нажать на кнопку **Запросить!**



13. Затем нажать на раздел «Хранение», чтобы распечатать изображение.

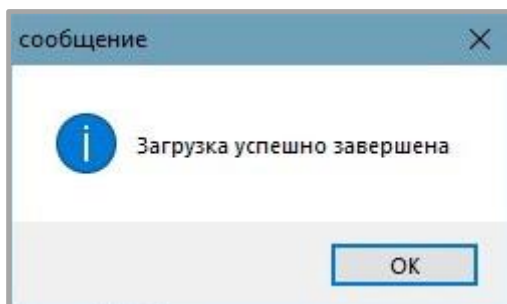


14. После этого нужно нажать на «Имя файла», чтобы выбрать изображение.

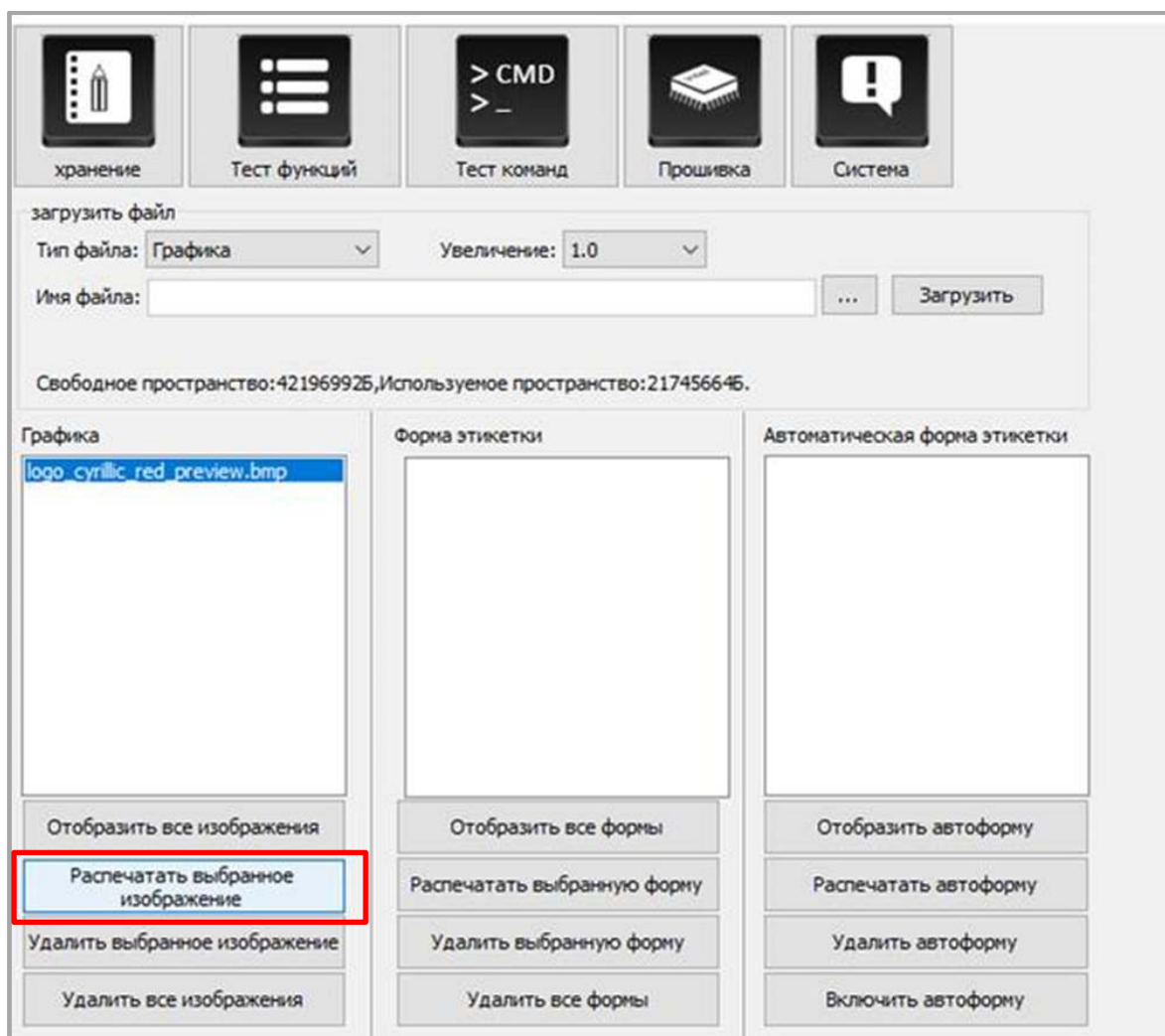


Имя файла должно содержать только буквы латинского алфавита или цифры, длина имени файла должна быть меньше 32 символов.

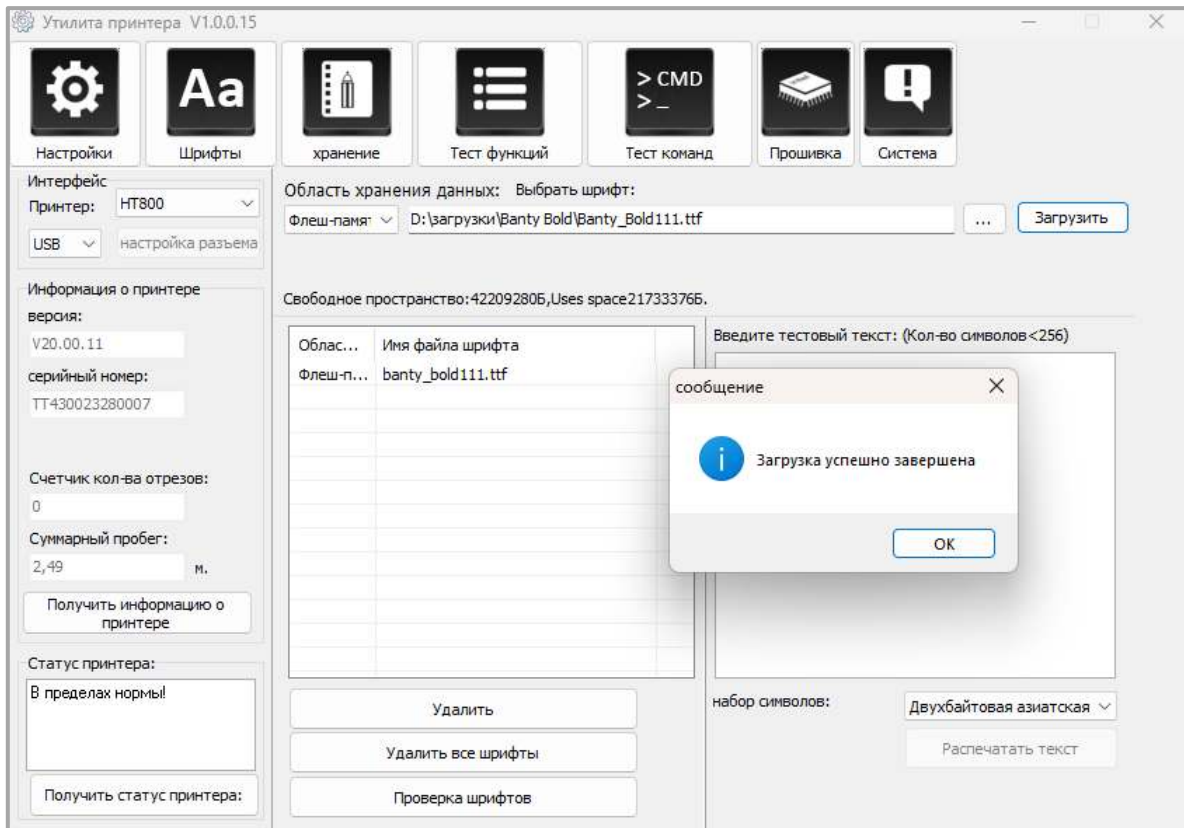
15. После нажатия на кнопку **Загрузить** должно появиться сообщение об успешной загрузке изображения.



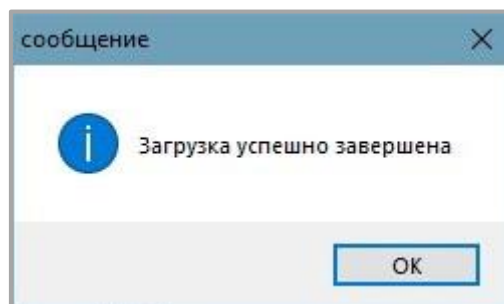
16. Выбрать загруженное изображение, затем нажать на кнопку **Распечатать выбранное изображение**, чтобы распечатать этикетку.



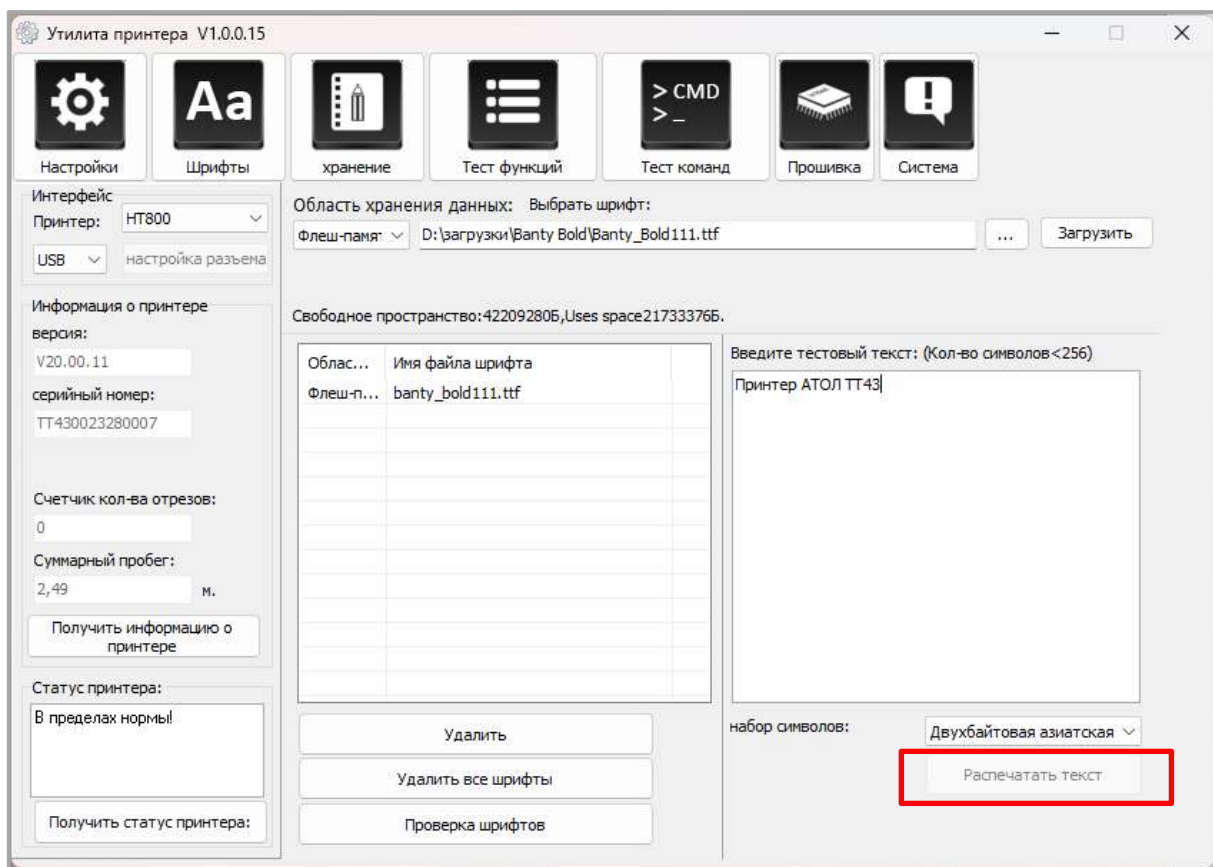
17. Далее необходимо нажать на раздел «Шрифты».
18. После этого нажать на кнопку **Выбрать шрифт**, чтобы выбрать нужный векторный шрифт.



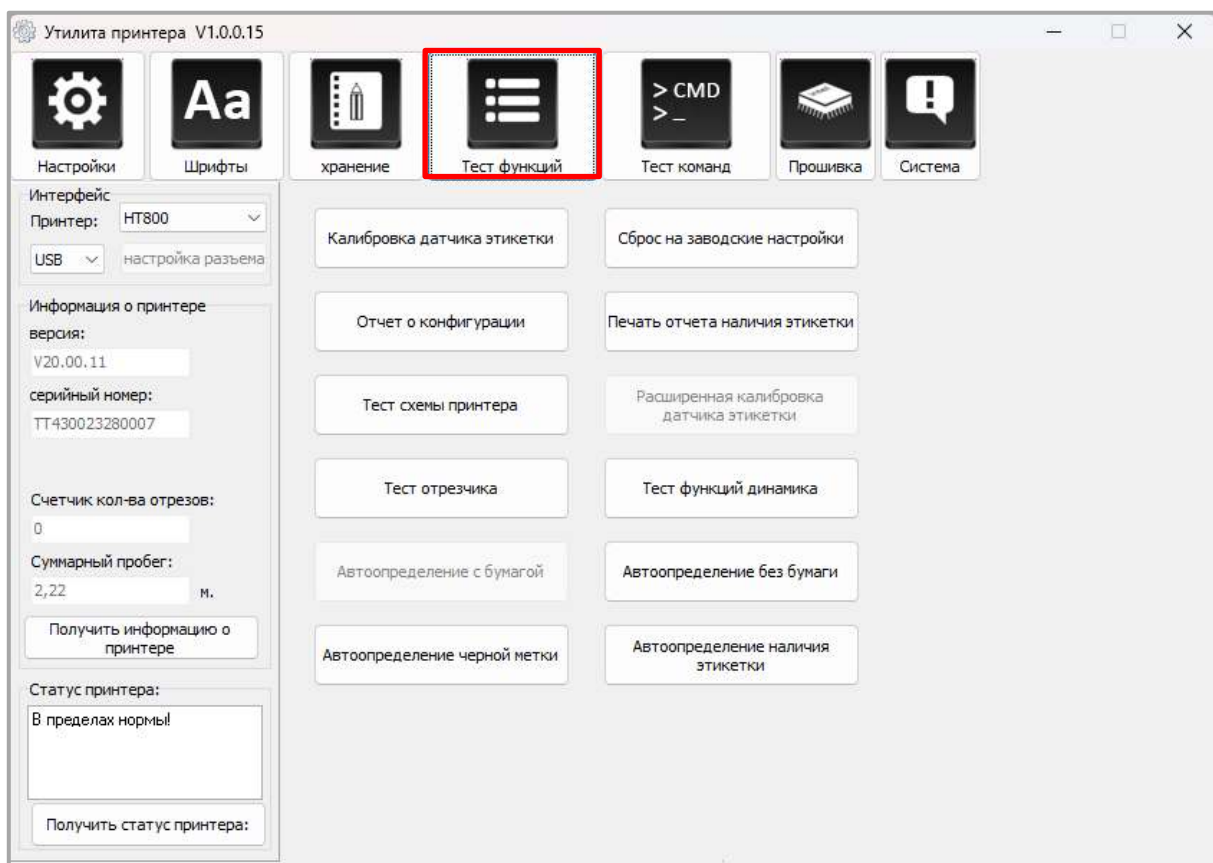
20. После успешной загрузки должно появиться сообщение.



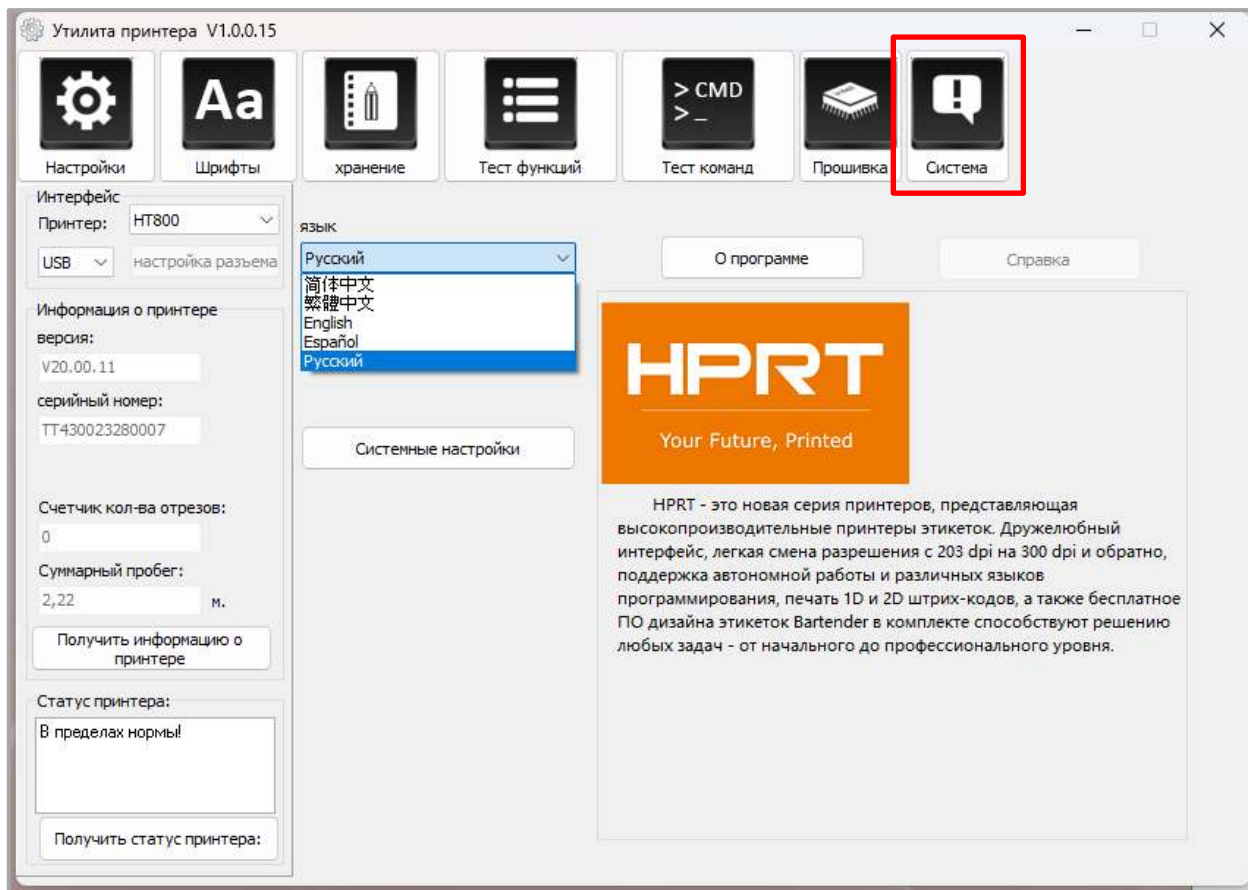
21. После этого необходимо выбрать загруженный файл шрифта. Далее в текстовое поле нужно ввести надпись, которую нужно напечатать и нажать на кнопку **Распечатать текст**.



22. Далее необходимо нажать на раздел «Тест функций». В данном разделе можно выполнить следующие действия: калибровка датчика, тест разных параметров печати и так далее.



23. В разделе «Система» можно выбрать язык утилиты принтера.



Установка драйвера для Windows

Общие сведения

Драйвер может быть установлен на следующие операционные системы:

- Windows Vista, Windows 7, Windows 8 и 8.1, а также Windows 10, 11;
- Windows Server 2012/2016/2019;
- 32-разрядные и 64-разрядные (x64) версии.

Подготовка к установке

Для работы необходимо загрузить драйвер **Windows Driver** с компакт-диска.

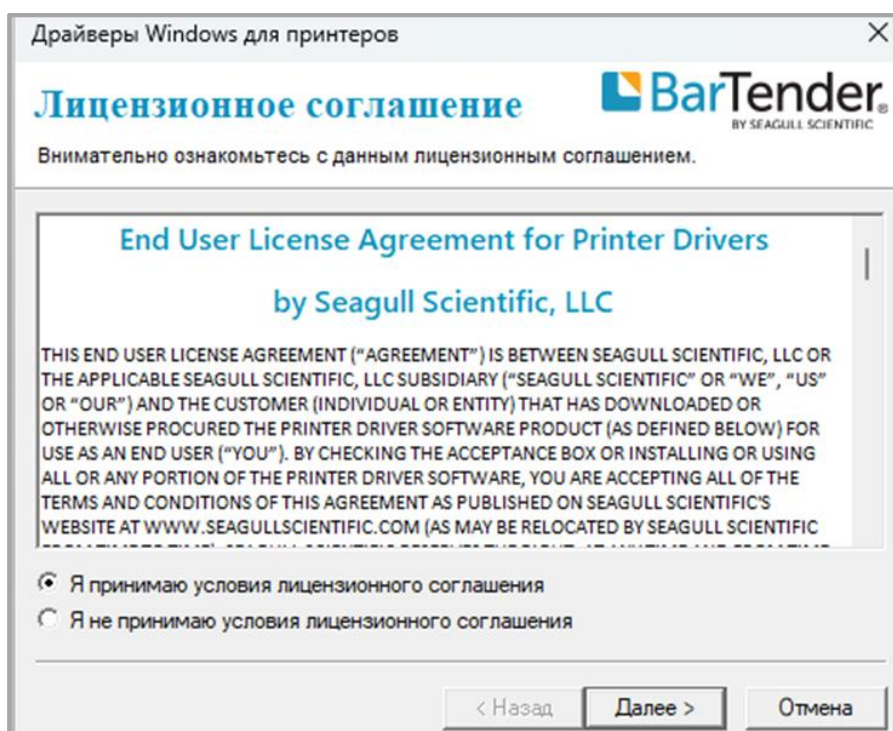
Установка



- Экран установки может незначительно отличаться в разных операционных системах. В качестве примера используется Windows 11;
- Отключить антивирусное программное обеспечение перед установкой, если оно препятствует установке драйвера.

После загрузки драйвера **Windows Driver** на компьютер, необходимо выполнить следующие действия:

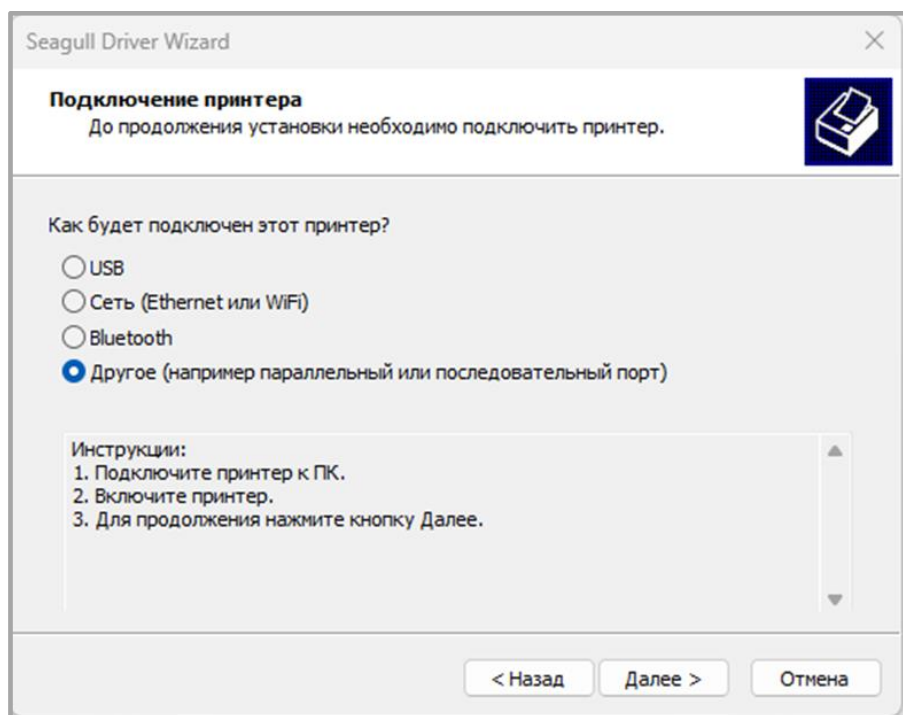
1. Выбрать интерфейс подключения принтера к компьютеру.
2. Включить принтер и проверить, что подключение к устройству выполнено успешно.
3. Запустить Windows Driver.
4. Прочитать и принять лицензионное соглашение, затем нажать на кнопку **Далее**.



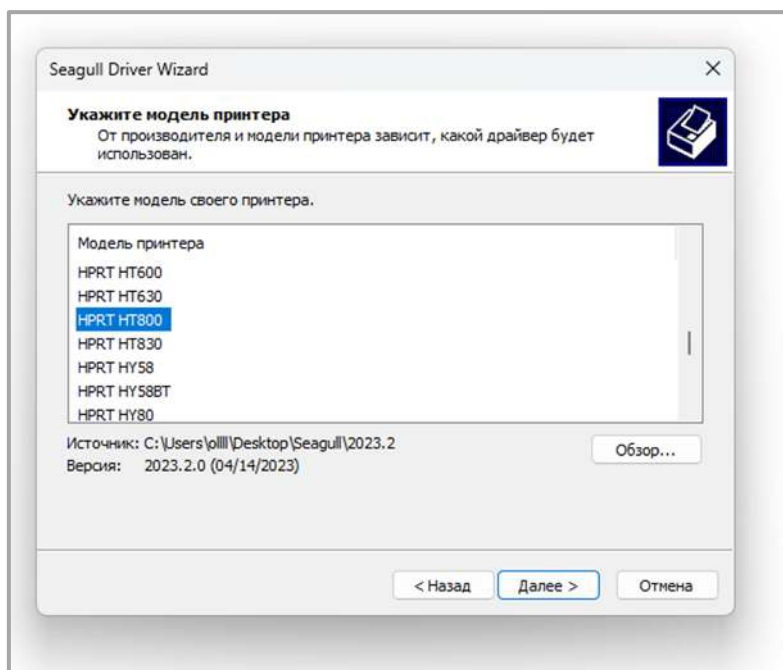
5. Выбрать вариант «Установить драйверы принтера» и затем нажать на кнопку **Далее**.



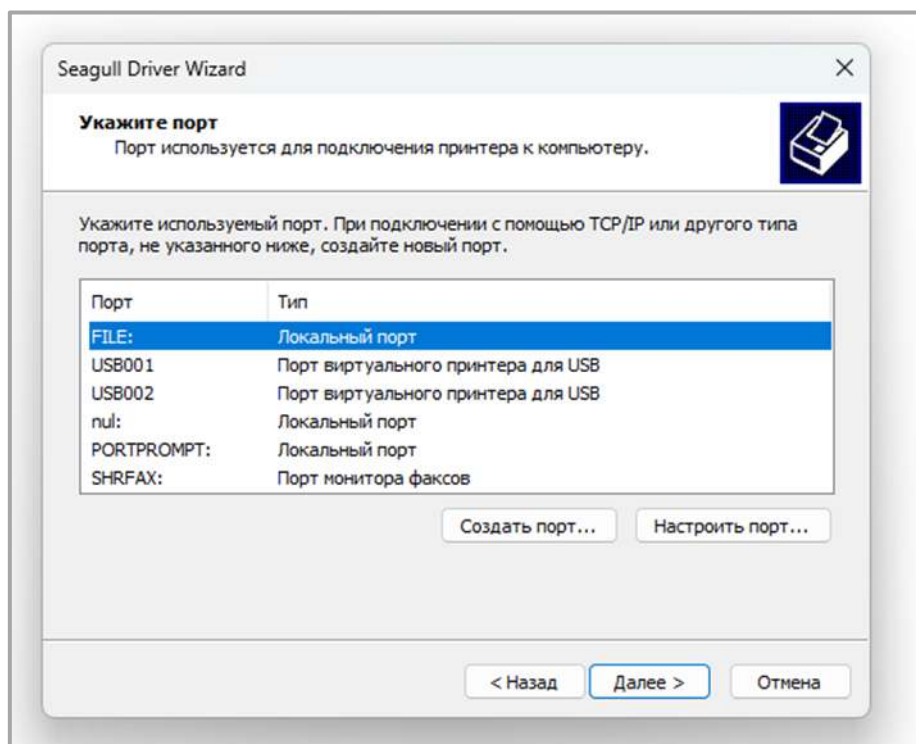
6. Выбрать порт драйвера принтера и затем нажать на кнопку **Далее**.



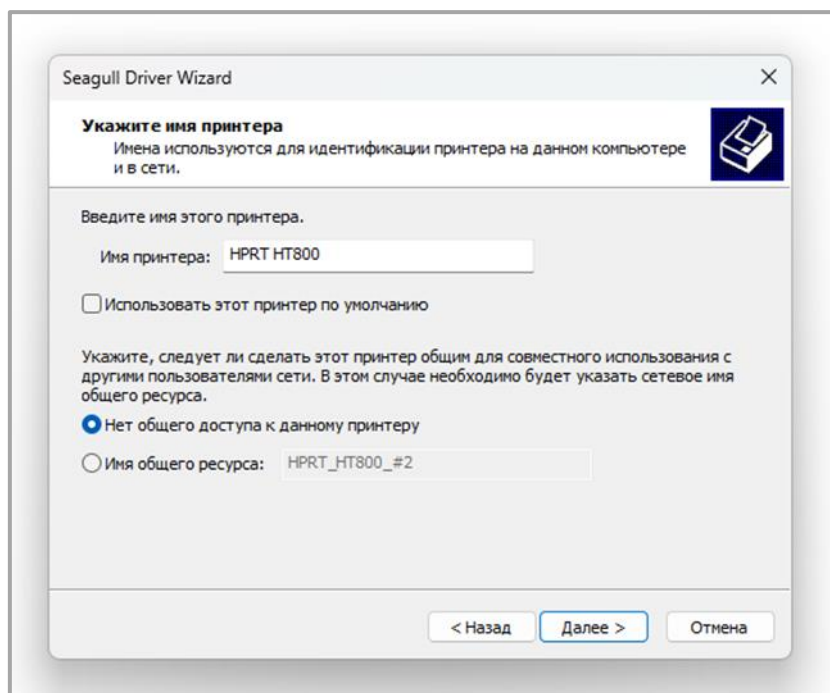
7. Далее выбрать модель принтера, исходя из вашего оборудования (HPRT НТ800 (203 dpi) или HPRT НТ830 (300 dpi), и нажать на кнопку **Далее**.



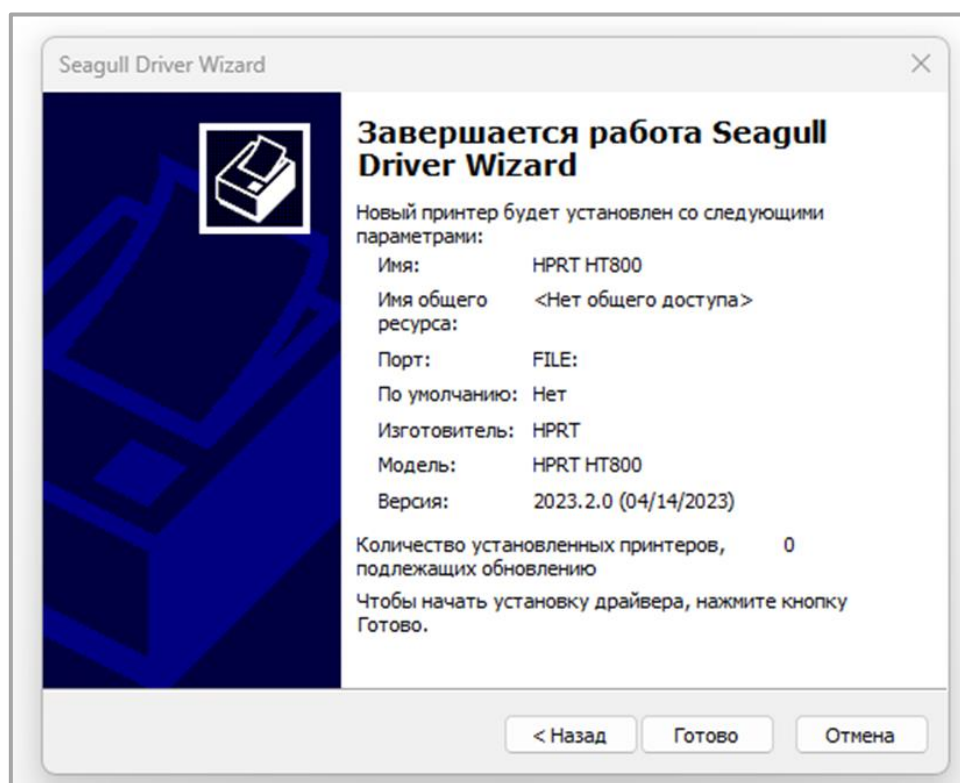
8. Указать порт и нажать на кнопку **Далее**.



9. Ввести имя, которое будет присвоено принтеру, и нажать на кнопку **Далее**.

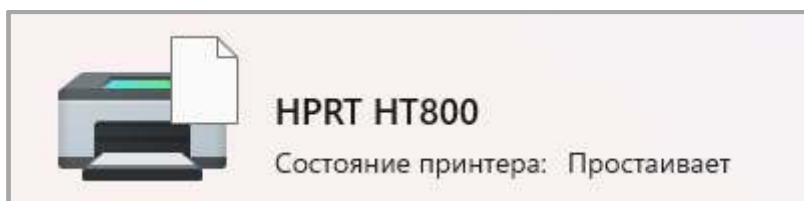


10. Нажать на кнопку **Готово**.



При подключении принтера к ПК обнаружение устройства и установка драйвера могут быть выполнены автоматически (например, при подключении через USB).

11. После установки принтер появится в Пуск → Принтеры и сканеры.



- Если драйвер уже установлен (независимо от используемого интерфейса), он автоматически создаст USB-порт при подключении принтера к компьютеру.

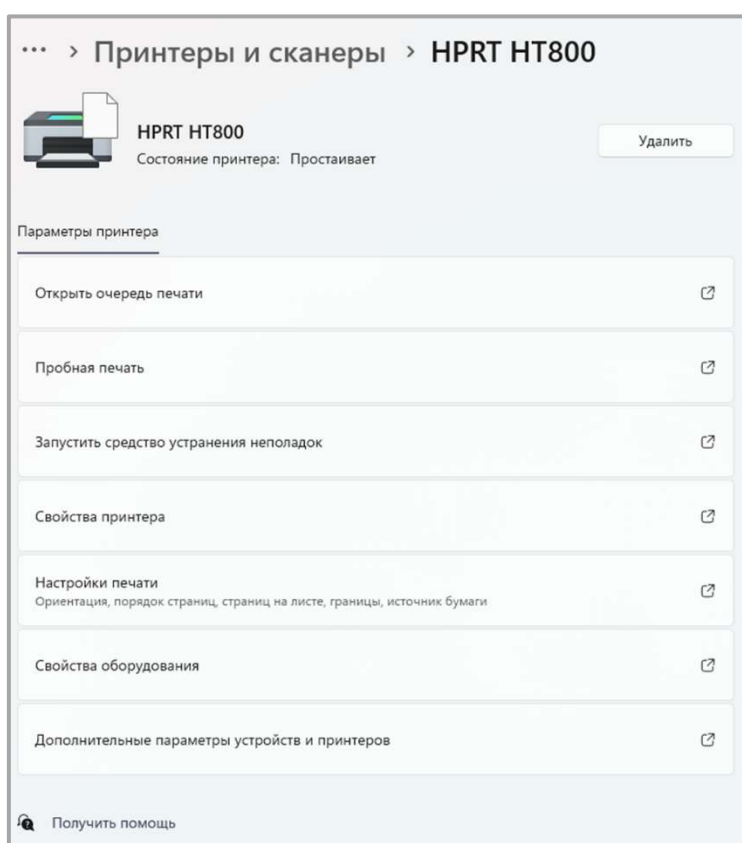
- В случае возникновения проблем используйте утилиту, которая представлена на компакт-диске из комплекта поставки.

Использование

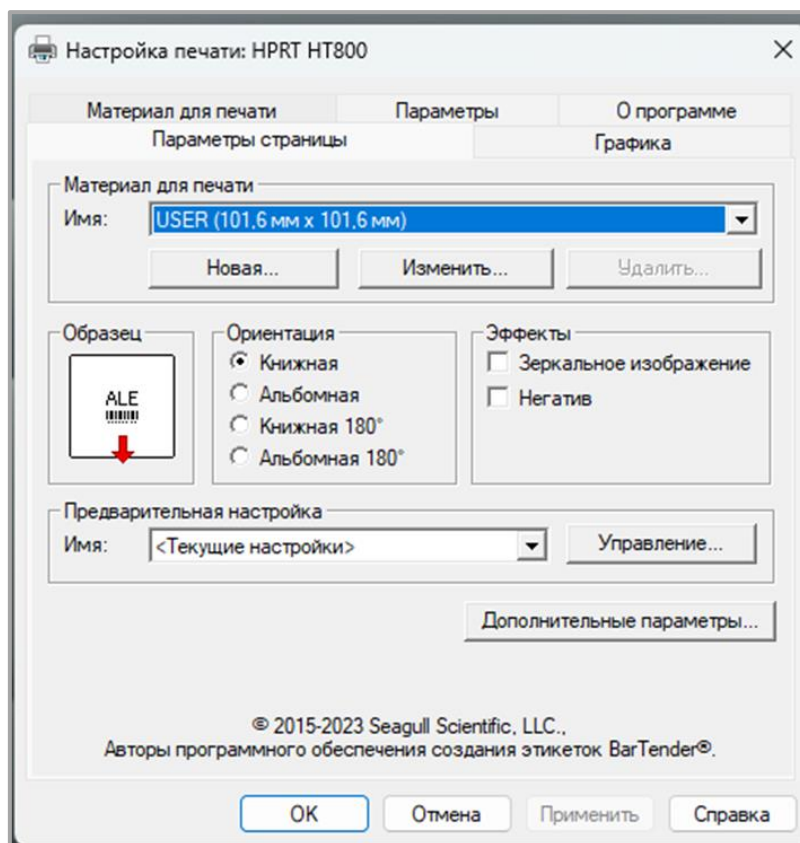
Настройка печати

Для настройки печати принтера необходимо выполнить следующие действия:

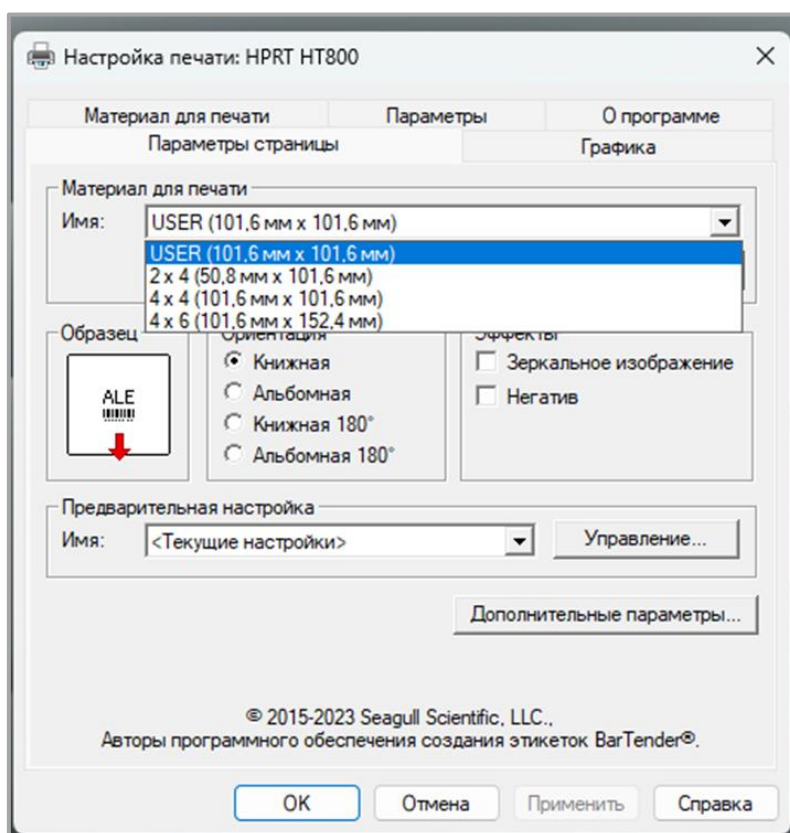
1. Нажать на кнопку **Пуск**. После этого выбрать «Принтеры и сканеры». Далее нажать на соответствующий значок и выбрать «Настройки печати».



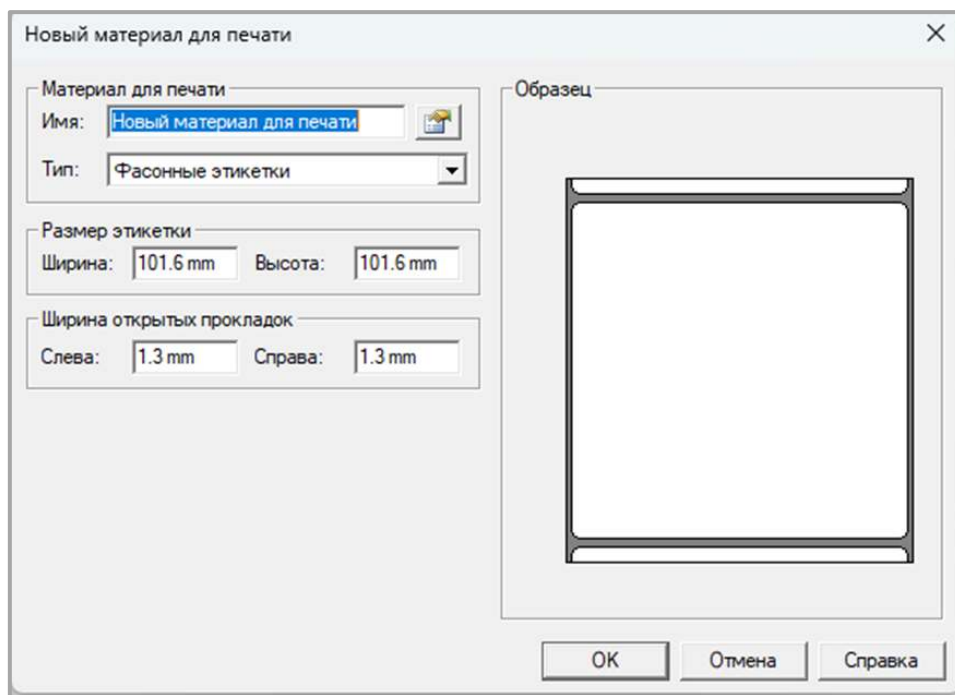
2. . Выполнить настройку в соответствии с текущими потребностями, для этого необходимо перейти во вкладку «Параметры страницы»



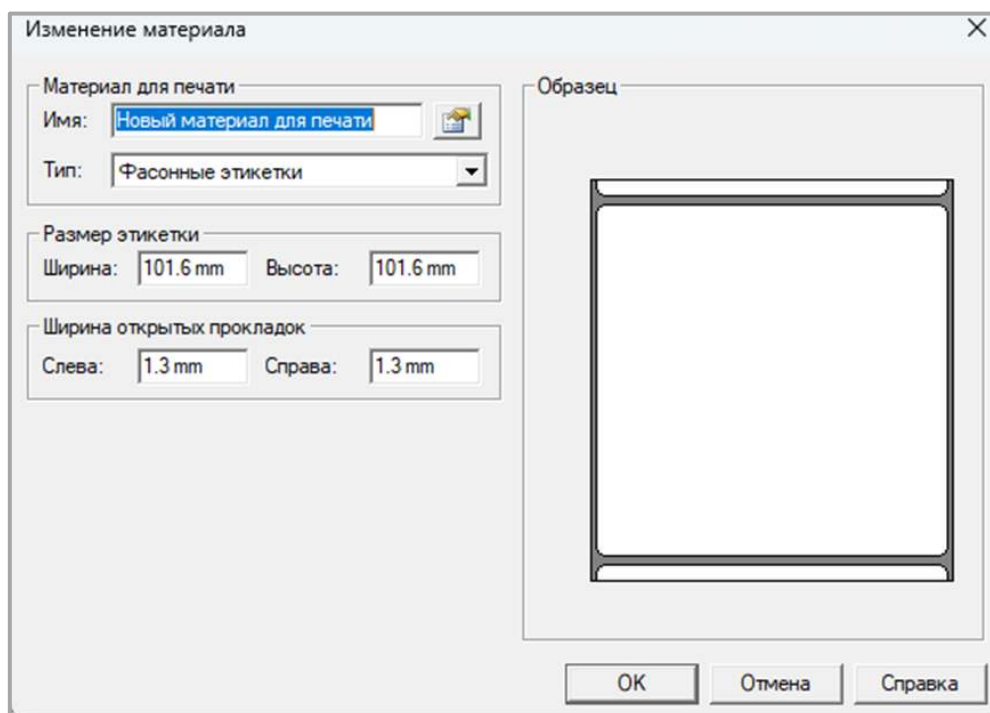
3. В разделе «Материал для печати» нажать на **Имя**, чтобы выбрать тип бумаги.



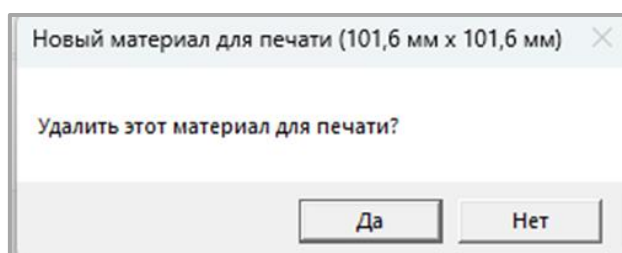
4. Выбрать **Новая...**, чтобы настроить новый материал для печати.



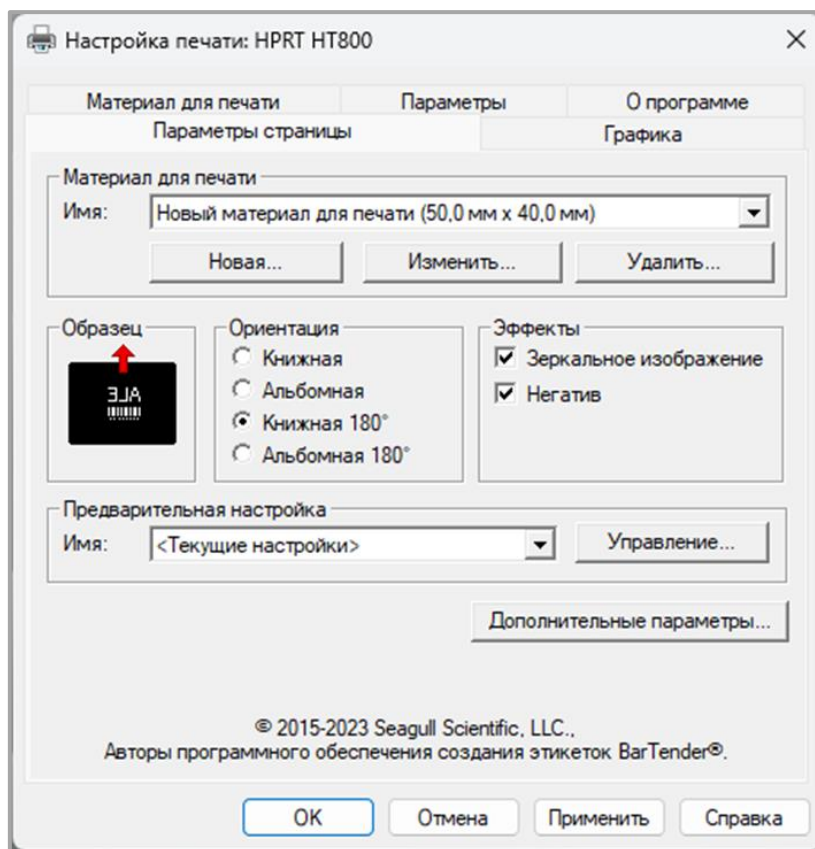
5. После этого нужно нажать на **Изменить...**, чтобы отредактировать параметры материала.



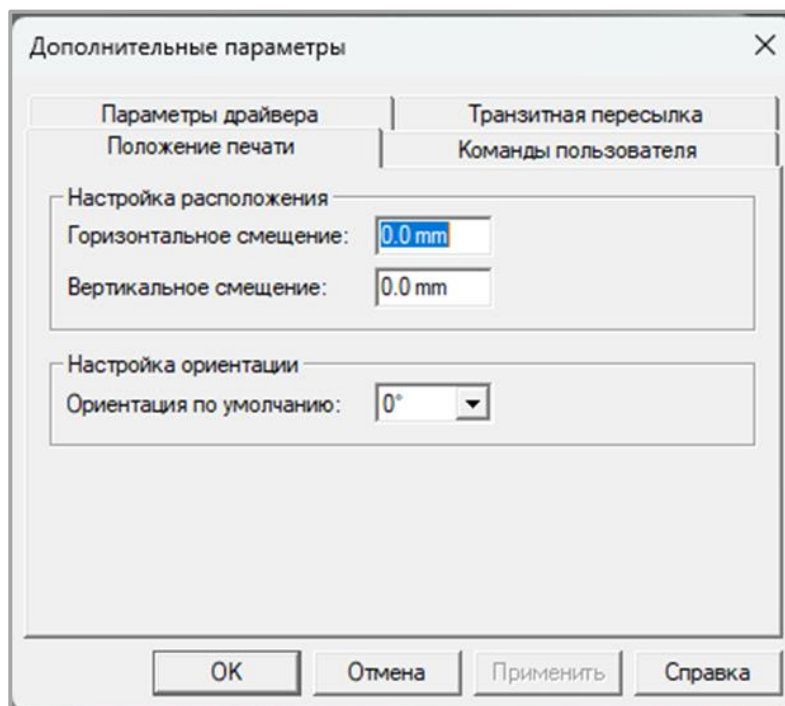
6. Для того чтобы удалить материал, необходимо нажать **Удалить...**



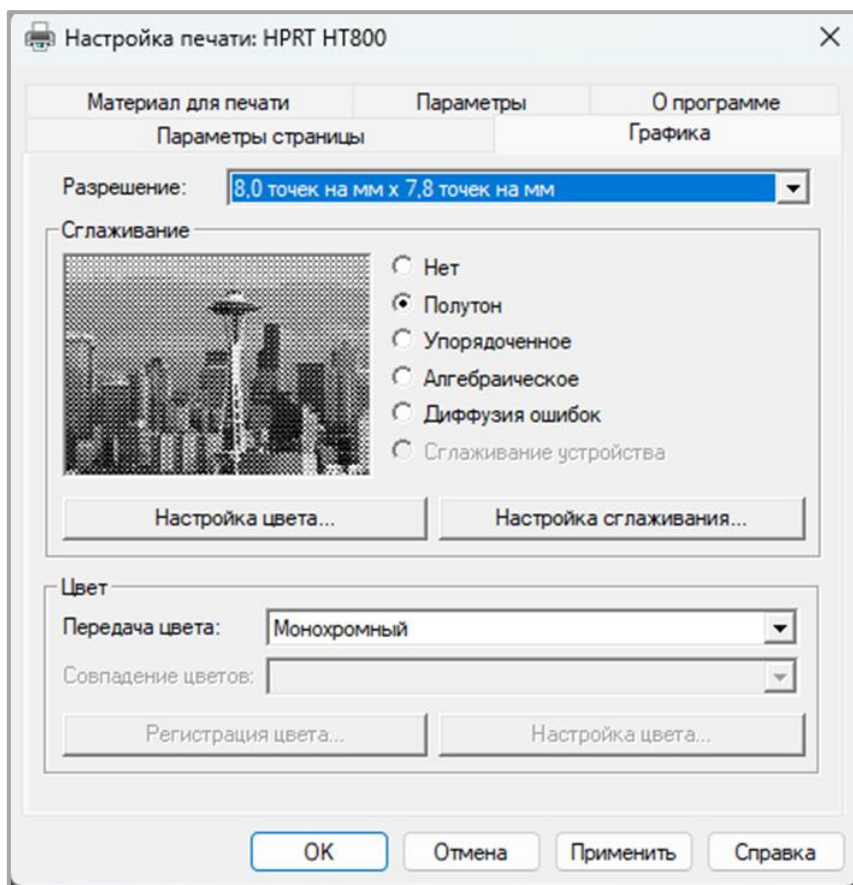
7. Также пользователь может изменить ориентацию и эффекты. Изменения, которые были применены будут отображаться в разделе «Образец».



8. Для того чтобы получить доступ к продвинутым настройкам, необходимо нажать на **Дополнительные параметры**.

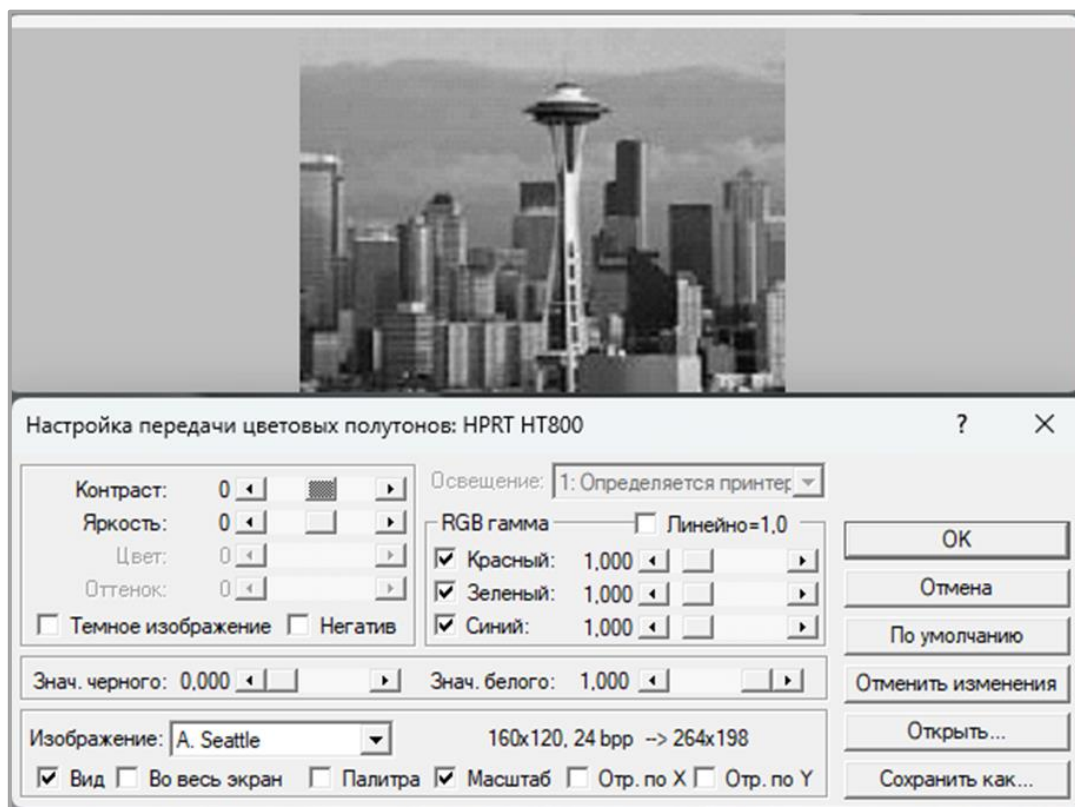


9. Для того чтобы изменить изображение, необходимо выбрать вкладку «Графика».



10. Затем выбрать «Полутон».

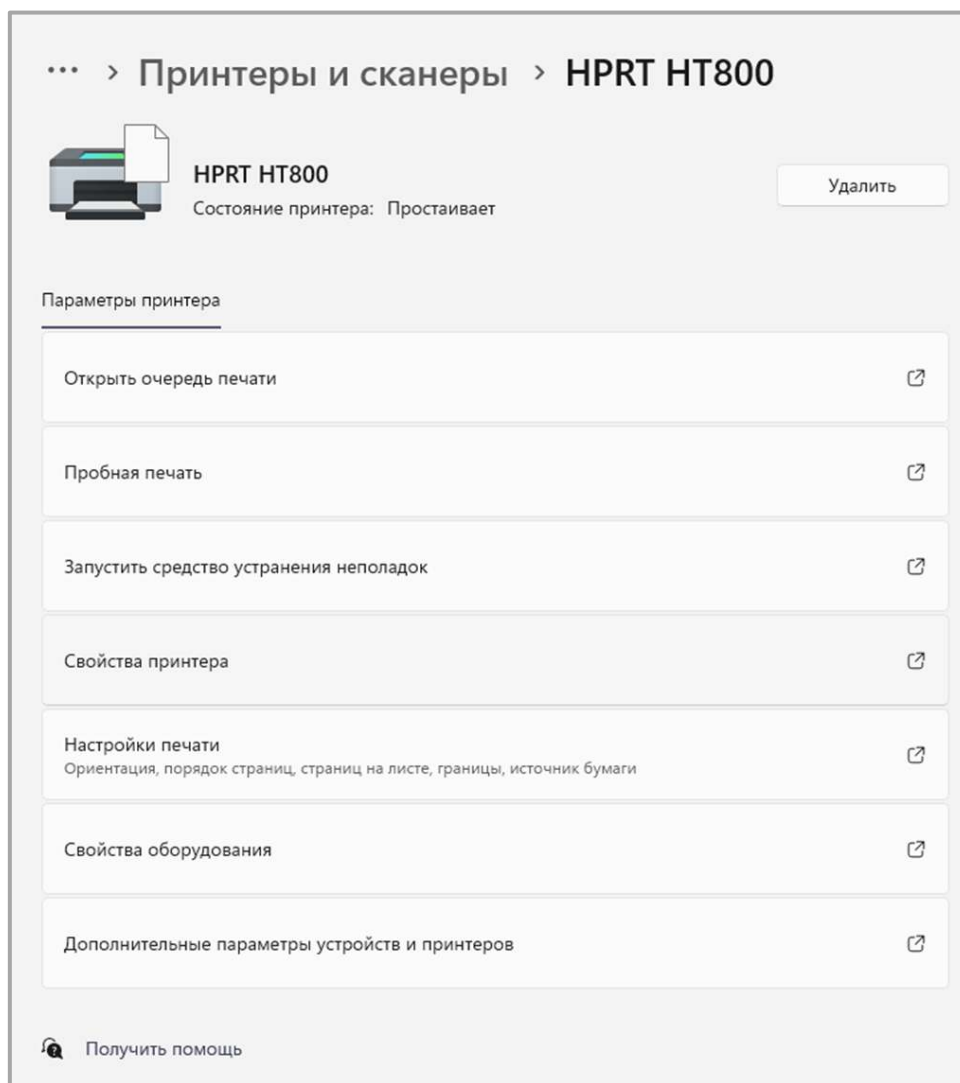
11. Нажать **Настройка цвета...**



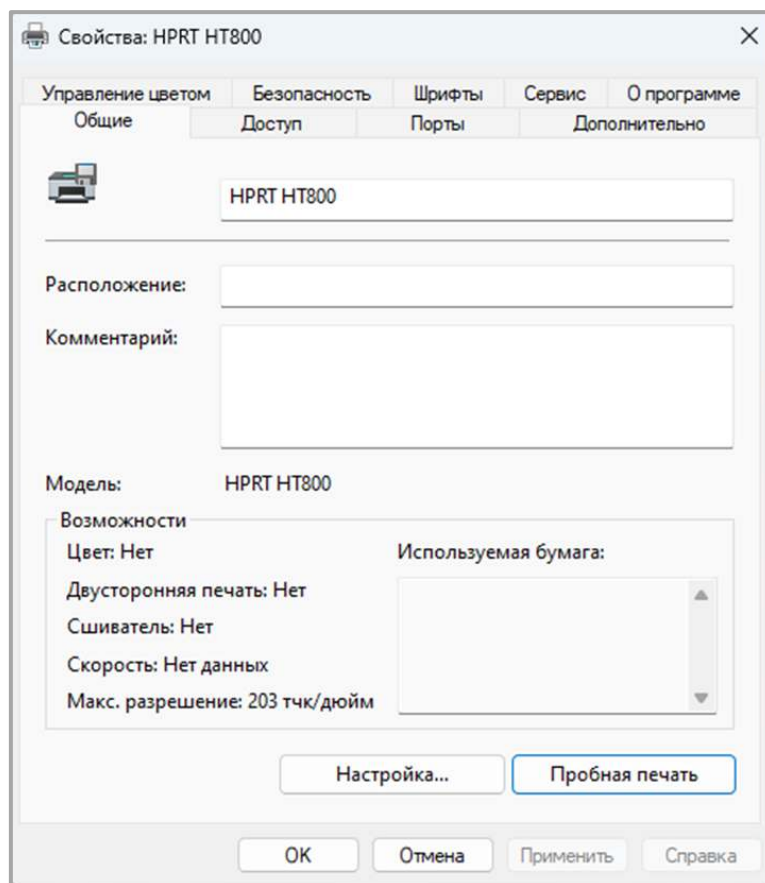
Свойства принтера

Для того чтобы посмотреть свойства принтера, необходимо выполнить следующие действия:

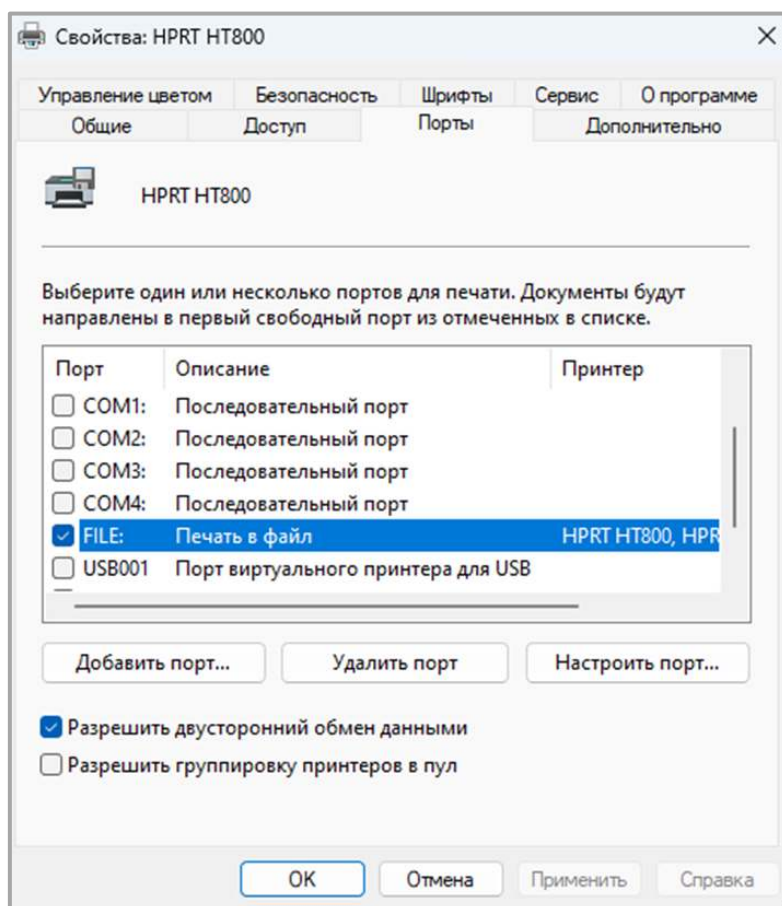
1. Нажать на кнопку **Пуск**. Затем нажать на **Принтеры и сканеры** и выбрать необходимый принтер. После этого нажать на **Свойства принтера**.



2. После этого нужно выбрать вкладку «Общие» и нажать на кнопку **Пробная печать**, чтобы начать печать этикеток с текущими настройками.



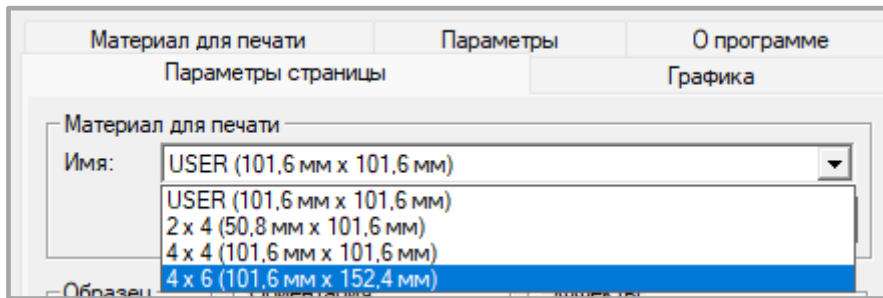
3. Для выбора нужного порта необходимо перейти на вкладку «Порты».



Ширина этикетки

Размеры этикетки:

- Пользовательская – (4,00 x 4,00 дюйма);
- 2 x 4 (2,00 x 4,00 дюйма);
- 4 x 4 (4,00 x 4,00 дюйма);
- 4 x 6 (4,00 x 6,00 дюймов).



Установка программы BarTender UltraLite

Общие сведения

В данном разделе приводится информация об установке программы **BarTender UltraLite** для разных операционных систем (ОС).

Программа может быть установлена на следующие операционные системы:

- Windows 11, 10, 8.1, 8, 7 и Vista;
- Windows Server 2012/2016/2019;
- 32-разрядные и 64-разрядные (x64) версии.

Подготовка к установке


Необходимо загрузить программу **BarTender UltraLite** с компакт-диска.

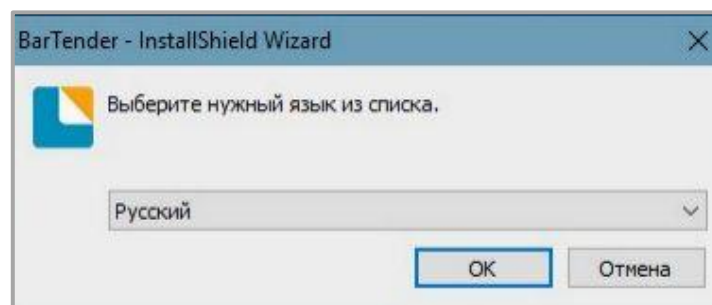
Установка



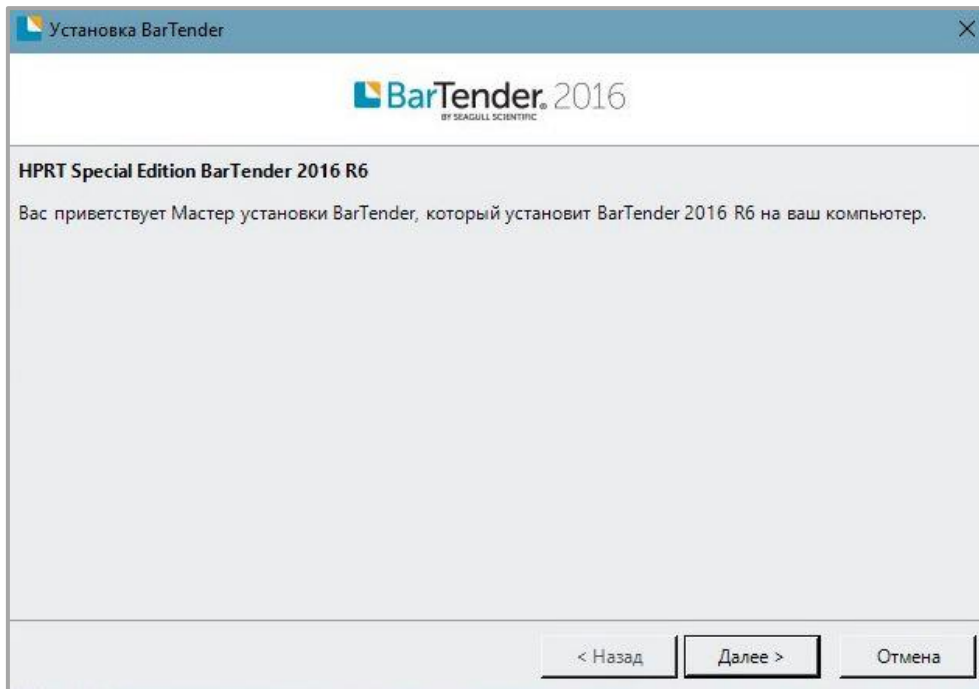
- Экран установки может незначительно отличаться в разных операционных системах. В качестве примера используется Windows 11;
- В качестве примера используется принтер ТТ43;
- Рекомендуется отключить антивирусное программное обеспечение перед установкой, если оно препятствует установке драйвера.

После загрузки программы BarTender UltraLite на компьютер необходимо выполнить следующие действия:

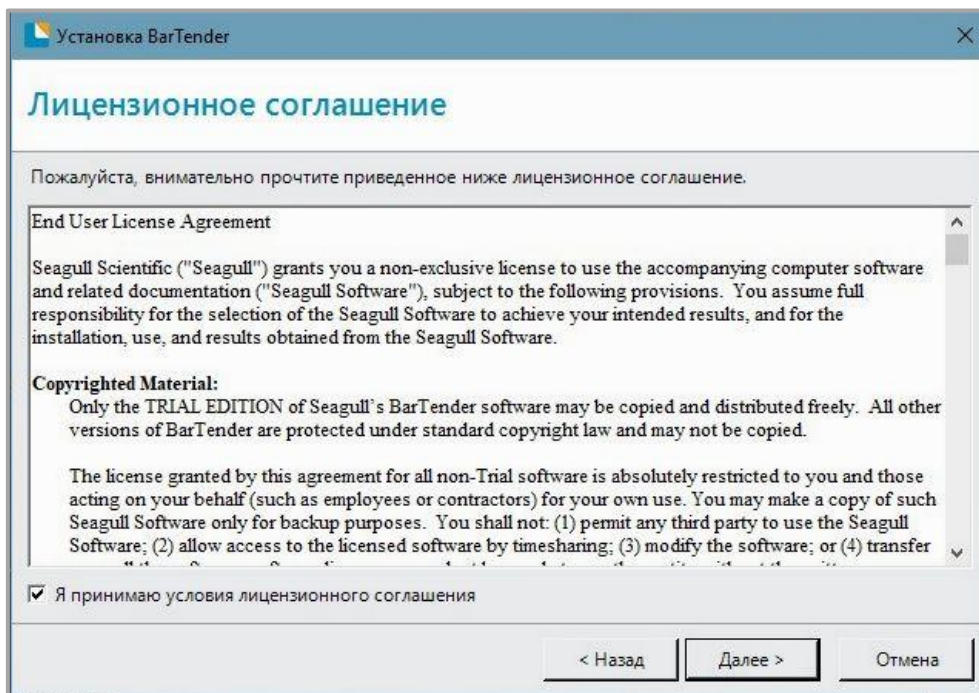
1. Запустить файл установщика двойным щелчком кнопкой мыши .
2. Далее выбрать язык и нажать на кнопку **ОК**.



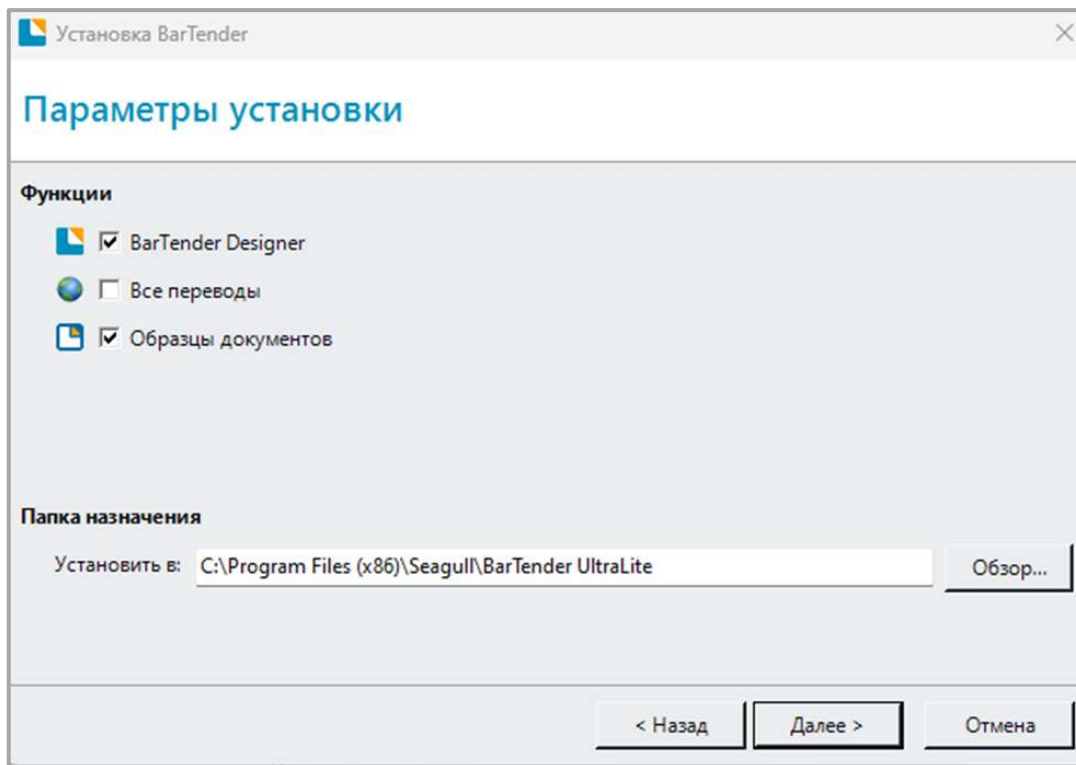
3. Затем нажать на кнопку **Далее**.



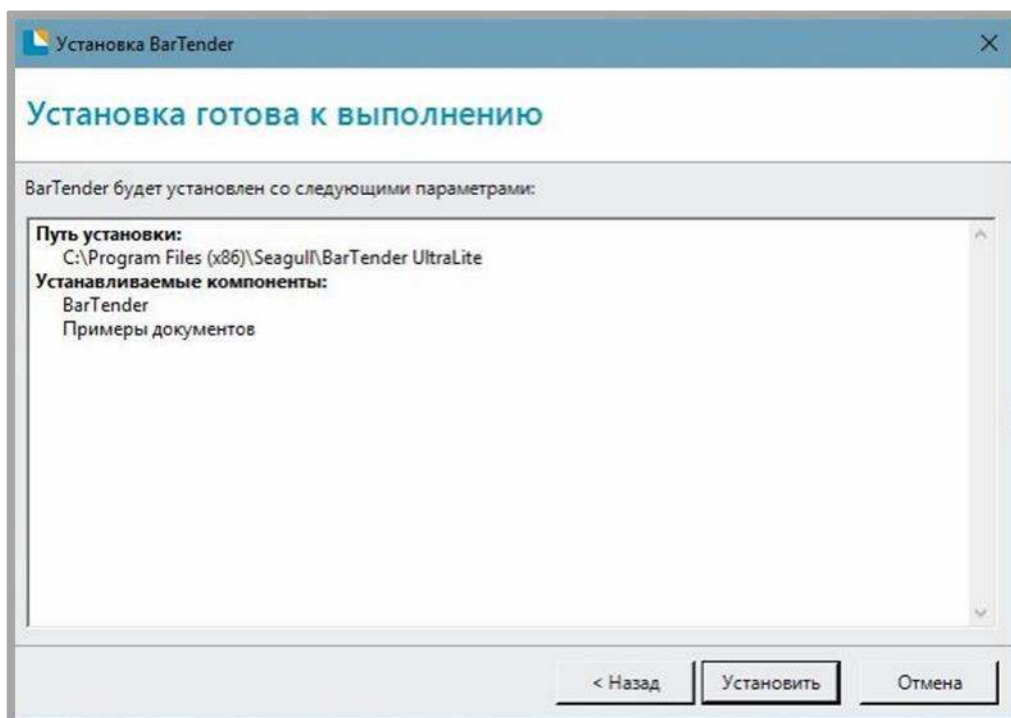
4. Прочитать и принять лицензионное соглашение и затем нажать на кнопку **Далее**.



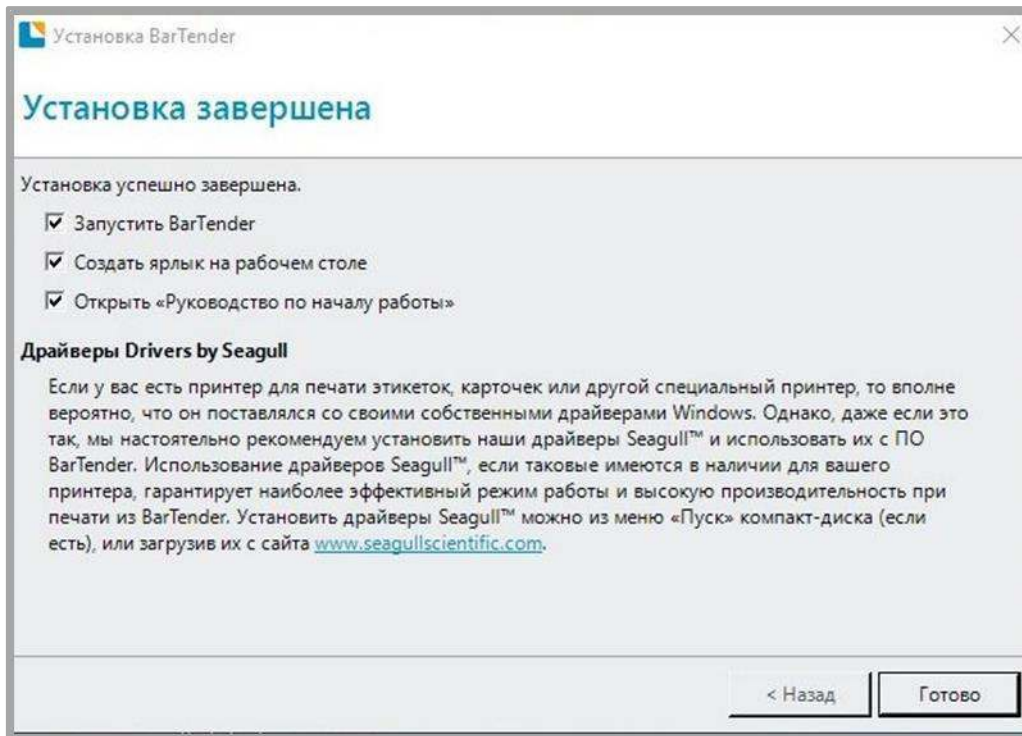
5. После этого выбрать нужные параметры установки и путь установки и нажать на кнопку **Далее**.



6. После выбора нужно нажать на кнопку **Установить**.



7. После завершения установки нажать на кнопку **Готово**.



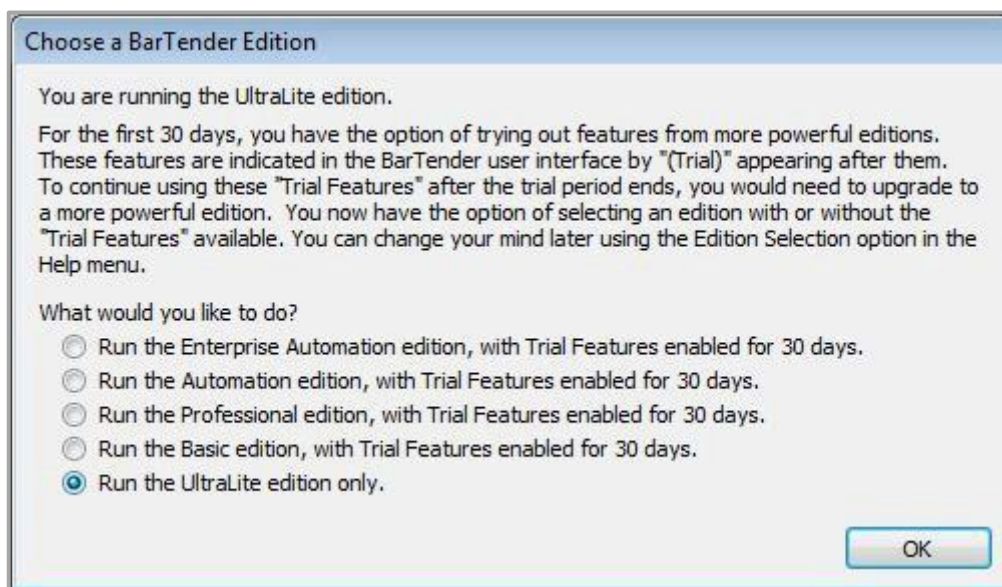
8. На рабочем столе должен появиться значок программы **BarTender UltraLite**. Для запуска программы нужно два раза нажать левой кнопкой мыши.



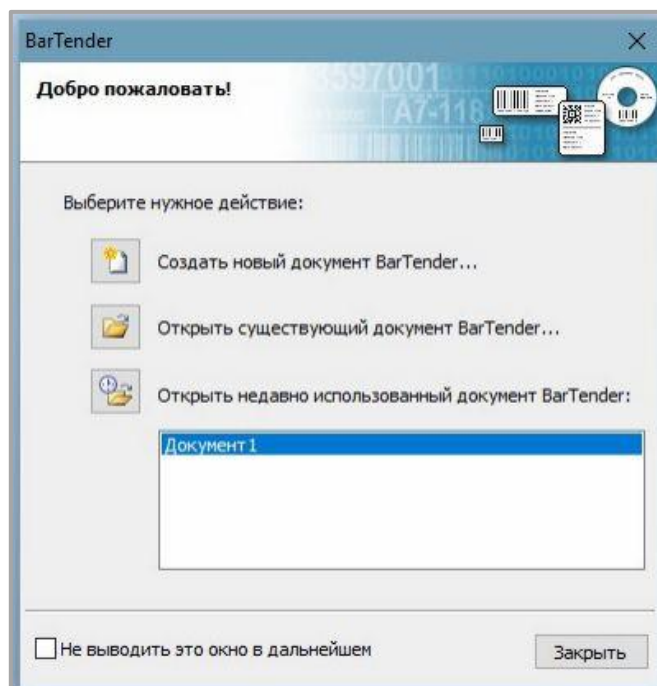
Использование

Настройки страницы

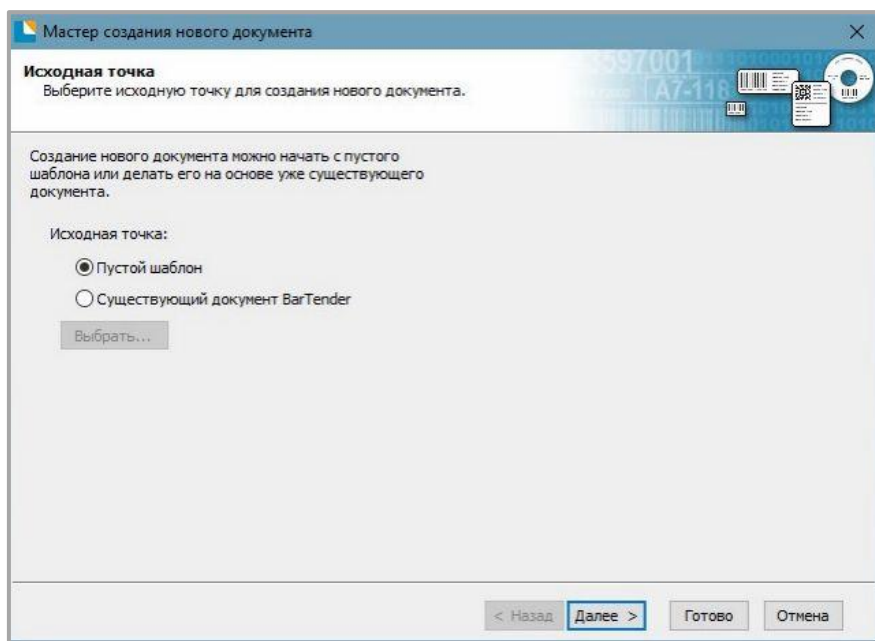
1. Открыть программу **BarTender UltraLite** и выбрать нужную версию, затем нужно нажать на кнопку **ОК** (версию можно будет изменить позже).



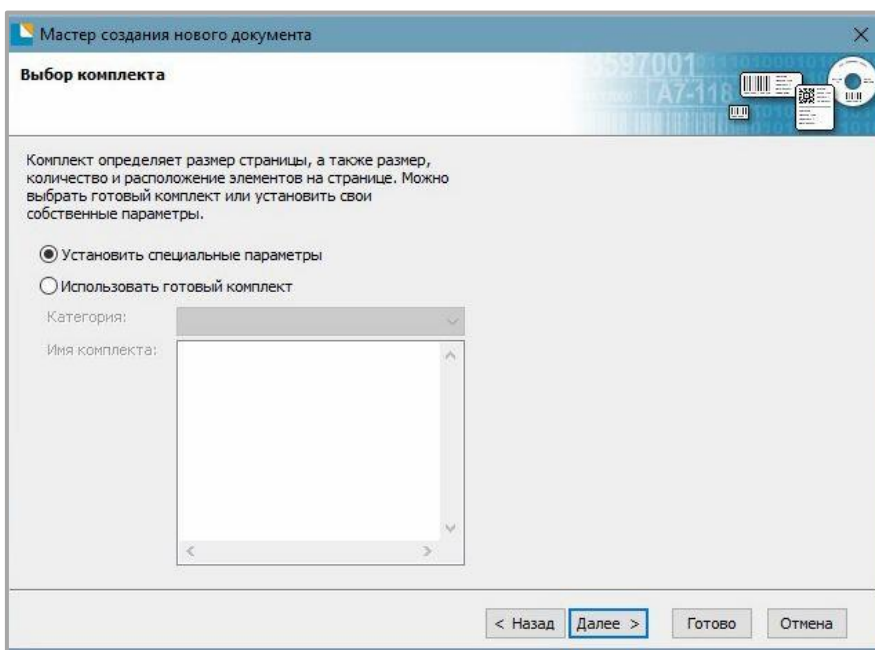
2. Далее нужно выбрать «Создать новый документ BarTender».



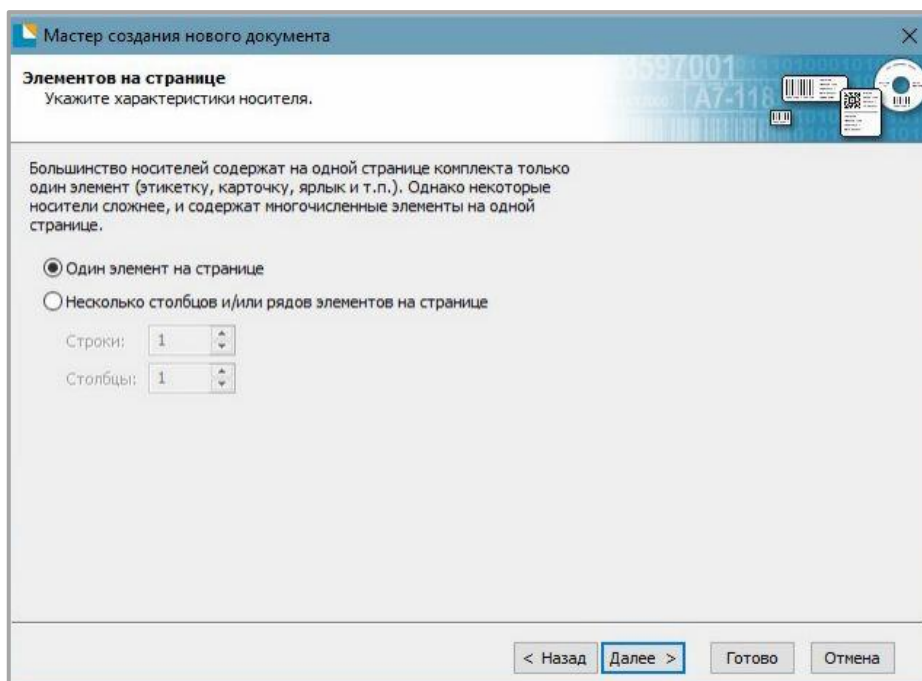
3. После этого выбрать пункт «Пустой шаблон» и затем нажать на кнопку **Далее**.



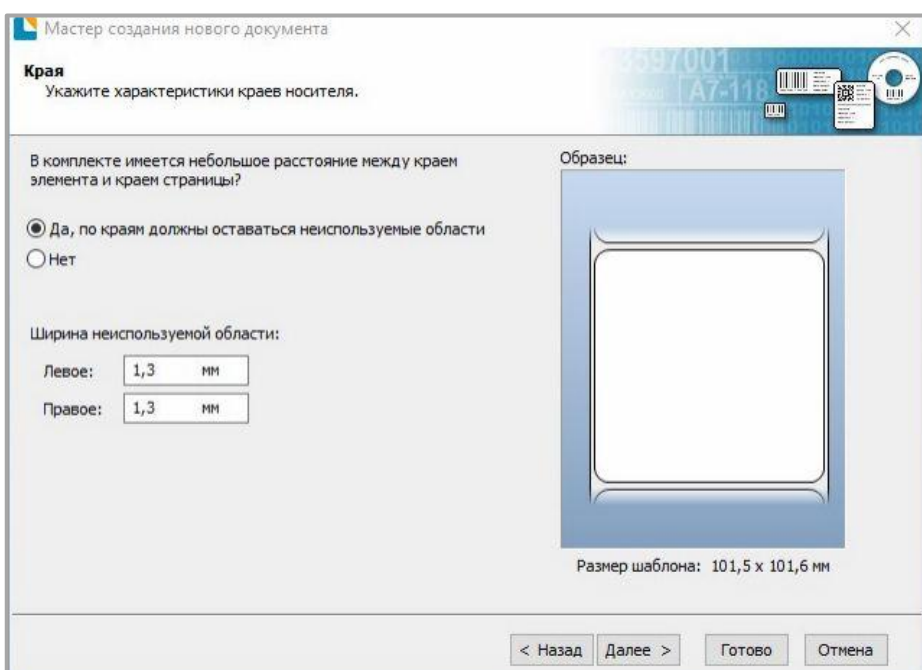
4. Если среди предлагаемых вариантов носителя не оказалось нужного, то необходимо выбрать пункт «Установить специальные параметры» и нажать на кнопку **Далее**.



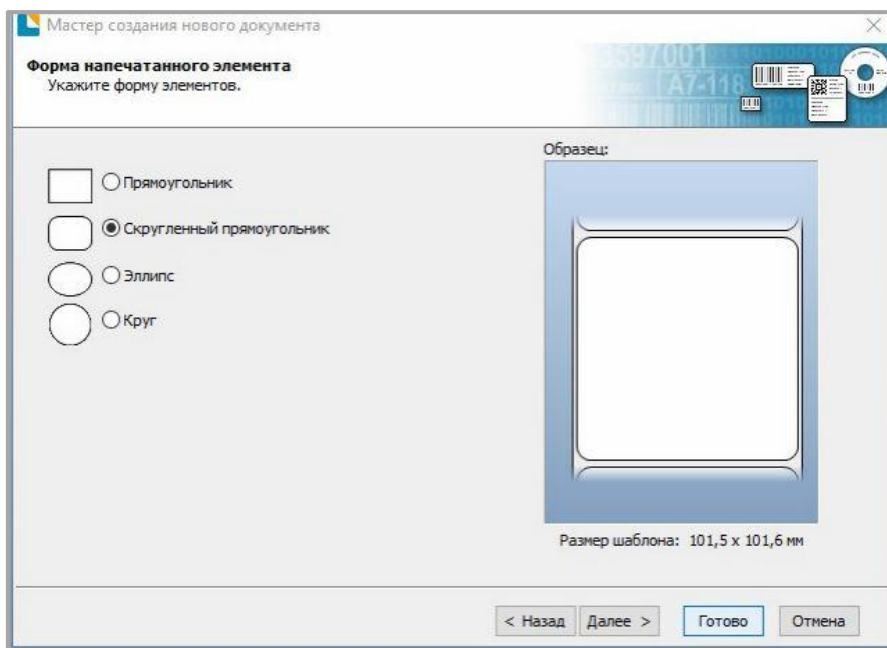
5. После этого нужно выбрать пункт «Один элемент на странице», затем нажать на кнопку **Далее**. (Если необходимо напечатать несколько этикеток, то нужно выбрать пункт «Несколько колонок и/или строк элементов на странице»).



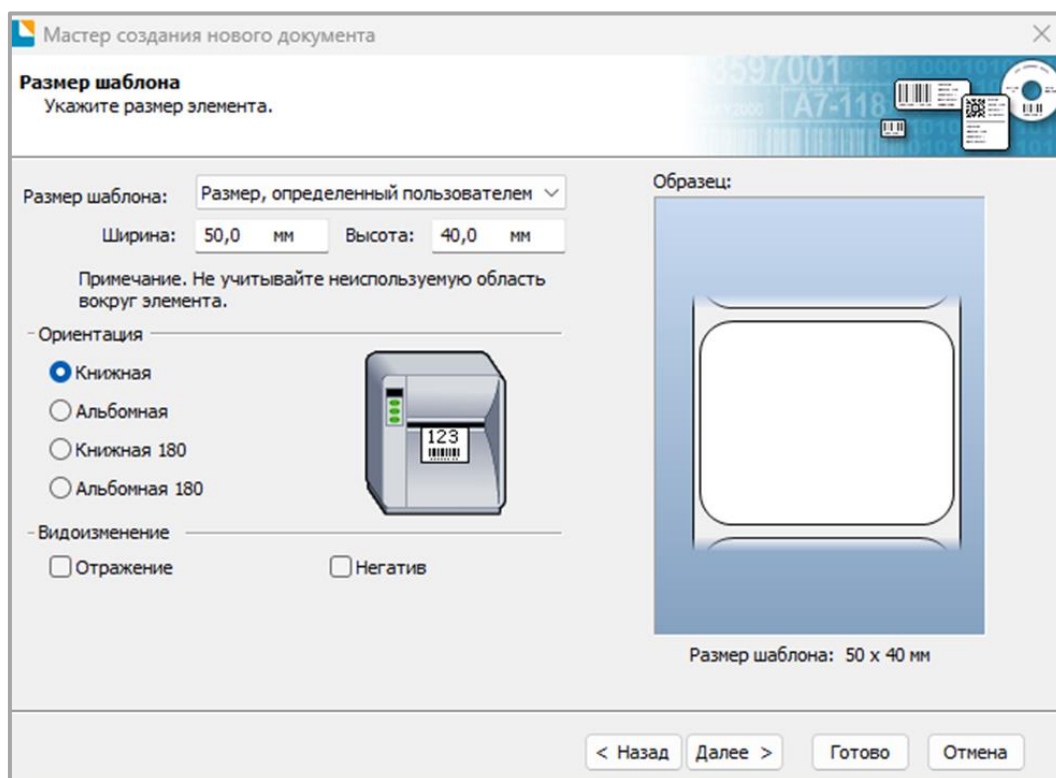
6. Затем нужно настроить боковые отступы и нажать на кнопку **Далее**.



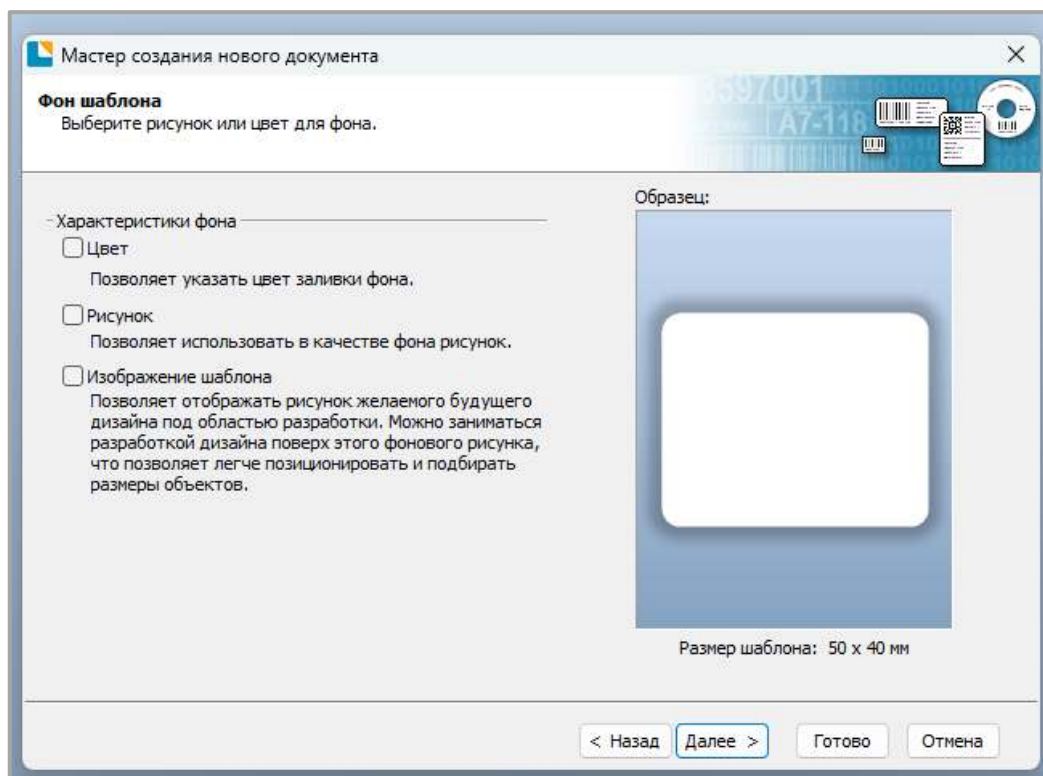
7. После этого выбрать форму элемента и нажать на кнопку **Далее**.



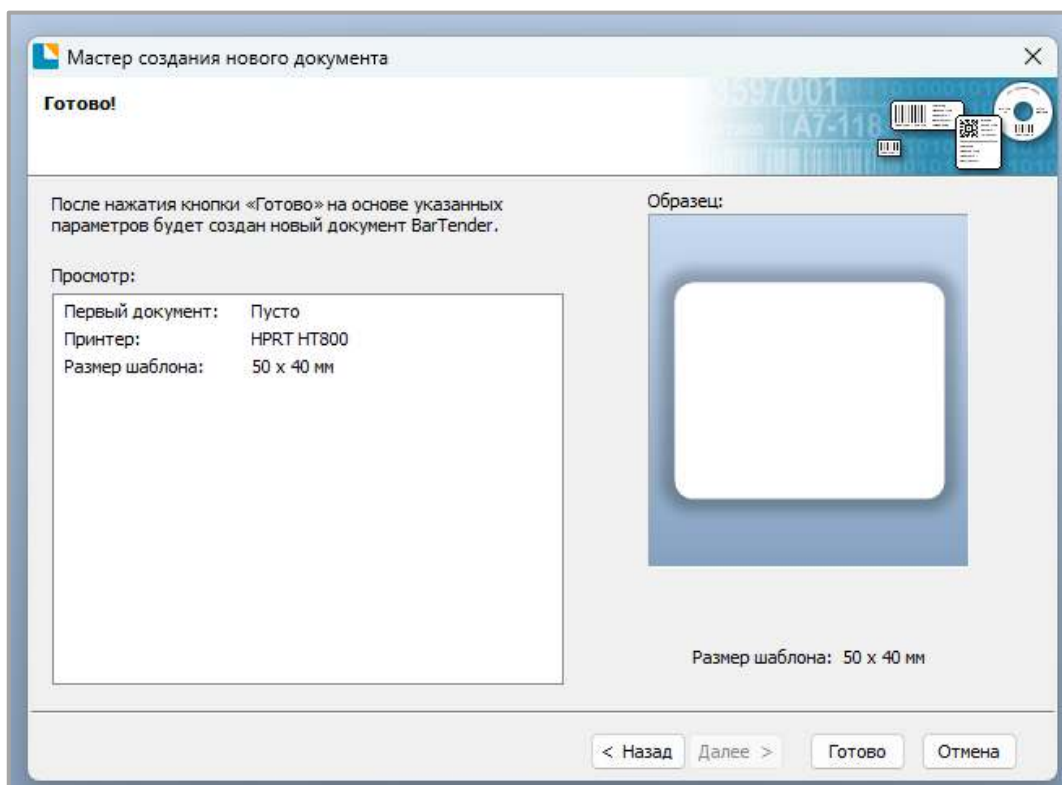
8. Установить размер шаблона и затем нажать на кнопку **Далее**.



9. После этого изменить фон шаблона из предложенных вариантов и затем нажать на кнопку **Далее**.




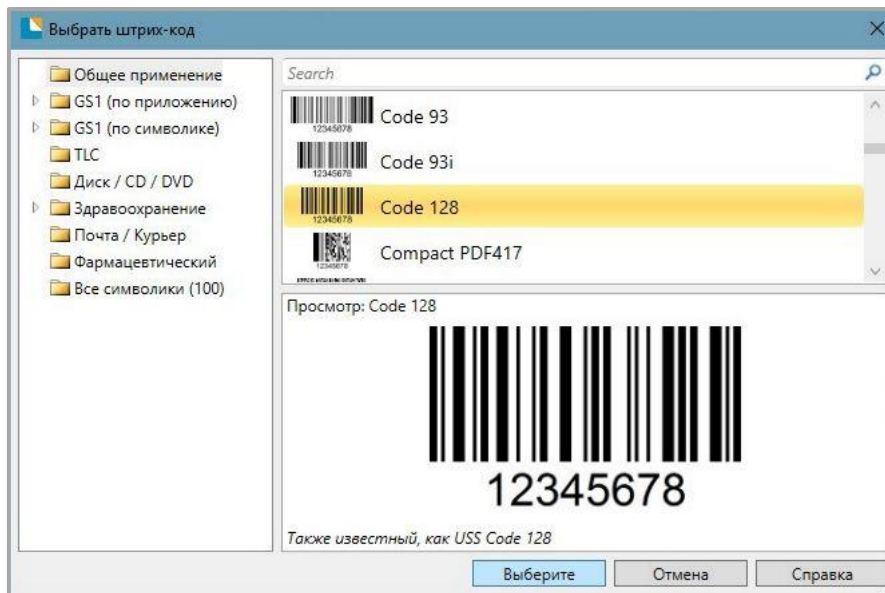
10. После завершения настройки результат можно увидеть в окне предварительного просмотра. Далее нажать на кнопку **Готово**.



Редактирование этикетки

Для редактирования этикетки необходимо выполнить следующие действия:

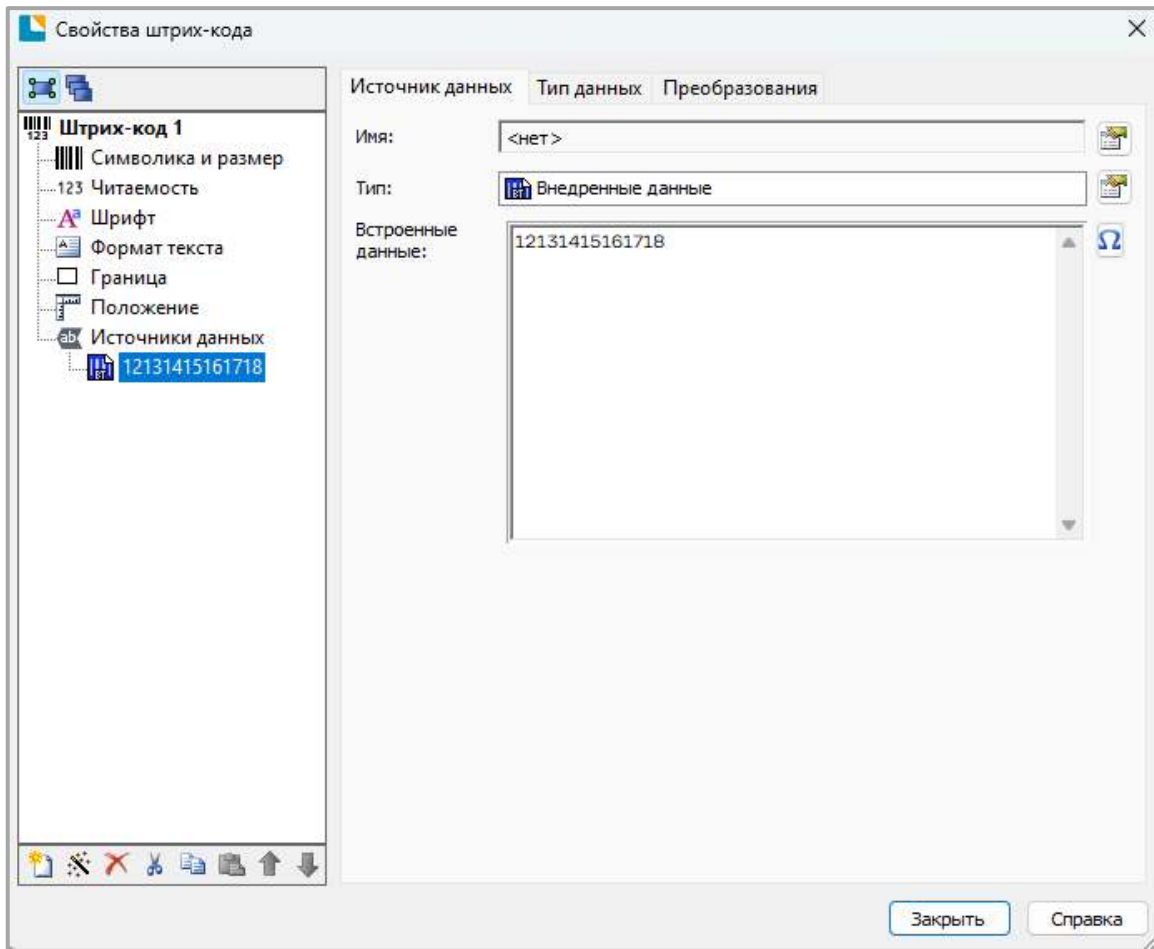
1. Нажать на значок .
2. Выбрать из списка нужный код и нажать на кнопку **Выберите**.




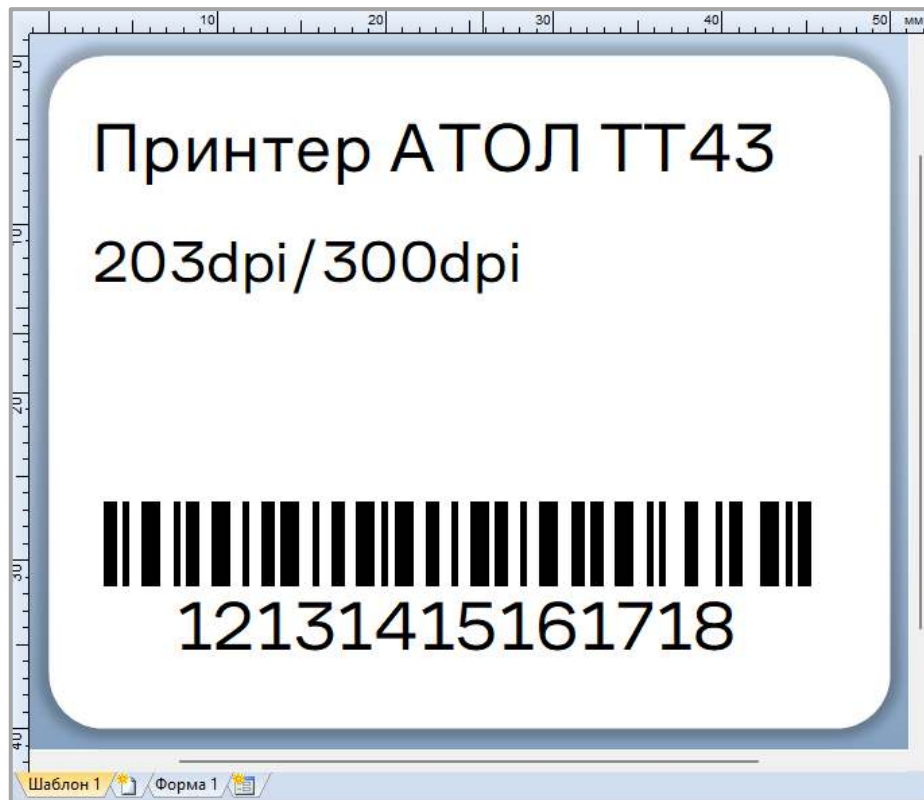
3. Нажать на этикетку, чтобы увидеть код.




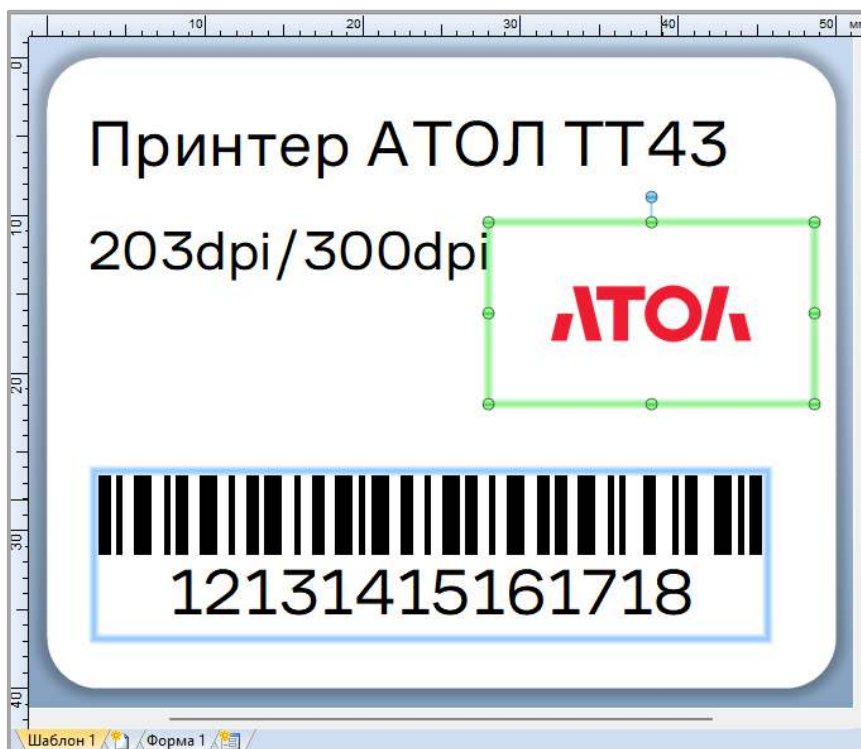
4. Для того чтобы отредактировать код, нужно нажать на него два раза. Пользователь может настроить размер, шрифт, границу и прочие параметры.



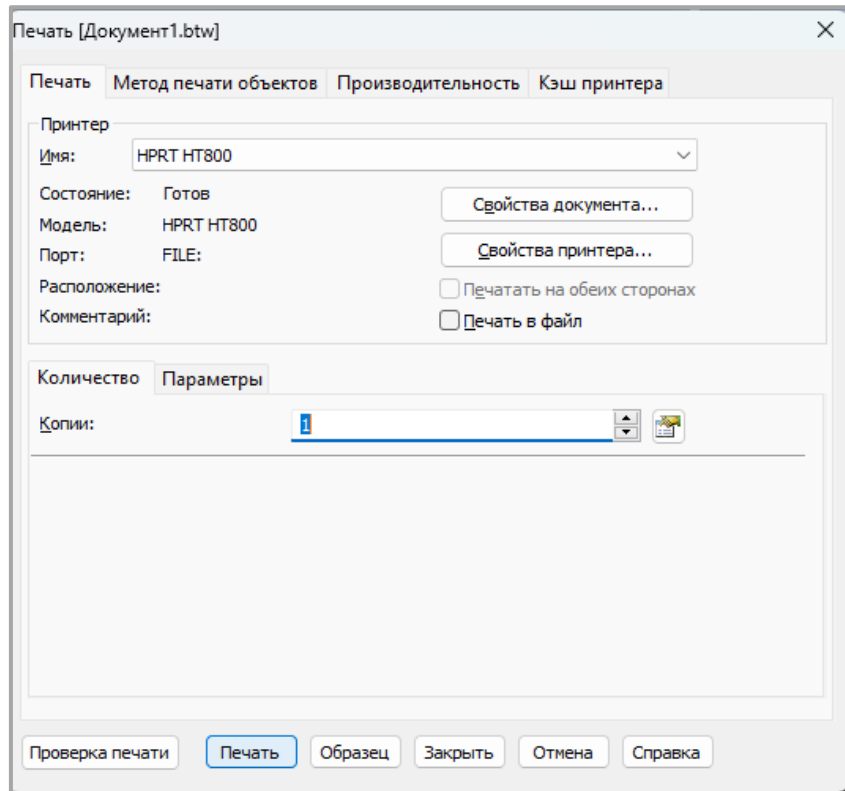
5. Для того чтобы начать вводить текст на этикетке, необходимо нажать на значок .



6. Для того чтобы изменить изображение, необходимо нажать на значок 



7. После завершения редактирования этикетки необходимо нажать на кнопку **Печать**, для того чтобы напечатать этикетку.



Руководство по эксплуатации

Версия документа от 28.11.2023

Компания АТОЛ

ул. Годовикова, д. 9, стр. 17, этаж 4,
пом. 5, Москва 129085

+7 (495) 730-7420

www.atol.ru

